

小牧市特定空家等認定基準の解説

令和3年4月

小牧市

《目次》

1. 趣旨	P.2
2. 基本的な考え方（対応方針）	P.2
3. 特定空家等に関する事務フロー	P.3
4. 特定空家等の認定	P.4
① 保安上危険な空家等	P.5
(ア) 建築物が倒壊等するおそれがある。	P.5
《(ア) - (1) について》	P.6
a. 判定の考え方	
b. 屋根及び外壁の判定について	
c. 内部調査について	
d. 木造以外の構造の建築物の判定について	
e. 評価方法	
評価区分：構造一般の程度	
評価項目：【基礎】	
評価項目：【外壁】	
評価区分：構造の腐朽又は破損の程度	
評価項目：【基礎・土台・柱又ははり】	
◆基礎	
◆土台	
◆柱又ははり	
◆柱の傾斜	
評価項目：【外壁】	
評価項目：【屋根】	
評価区分：防火上又は避難上の構造の程度	
評価項目：【外壁】	
評価項目：【屋根】	
評価区分：排水設備	
評価項目：【雨水】	
《(ア) - (2) について》	P.16
(イ) 屋根・外壁等が脱落、飛散等するおそれがある。	P.17
《(イ) - (1) について》	P.17
《(イ) - (2) について》	P.18
(ウ) 擁壁が老朽化し危険となるおそれがある。	P.19
② 衛生・生活環境上不適切な空家等	P.20

1. 趣旨

近年、地域における人口減少や既存の住宅・建築物の老朽化、社会的ニーズの変化等に伴い、空家等が年々増加しており、中には、適切な管理が行われていない結果として、安全性の低下、公衆衛生の悪化、景観の阻害等により地域住民の生活環境に深刻な影響を及ぼしているものがあります。

本市においても、このような適切な管理がなされていない空家等を特定空家等に認定し、措置が必要となることから、本基準を策定するに至りました。

本基準は、空家等対策の推進に関する特別措置法（平成26年法律第127号。以下「空家法」という。）第2条第2項に規定する「特定空家等」を認定するために、【「特定空家等に対する措置」に関する適切な実施を図るために必要な指針（ガイドライン）※出典：国土交通省】を参考に作成したものであります。

2. 基本的な考え方（対応方針）

空家等の管理については、空家法第3条にも規定されているように、所有者又は管理者（以下所有者等）にその責務があります。そのため、市では適切な管理がなされていない空家等については、所有者等に対して空家法第12条の規定に基づき、情報の提供や助言等を行い、自主的な改善を促していきます。

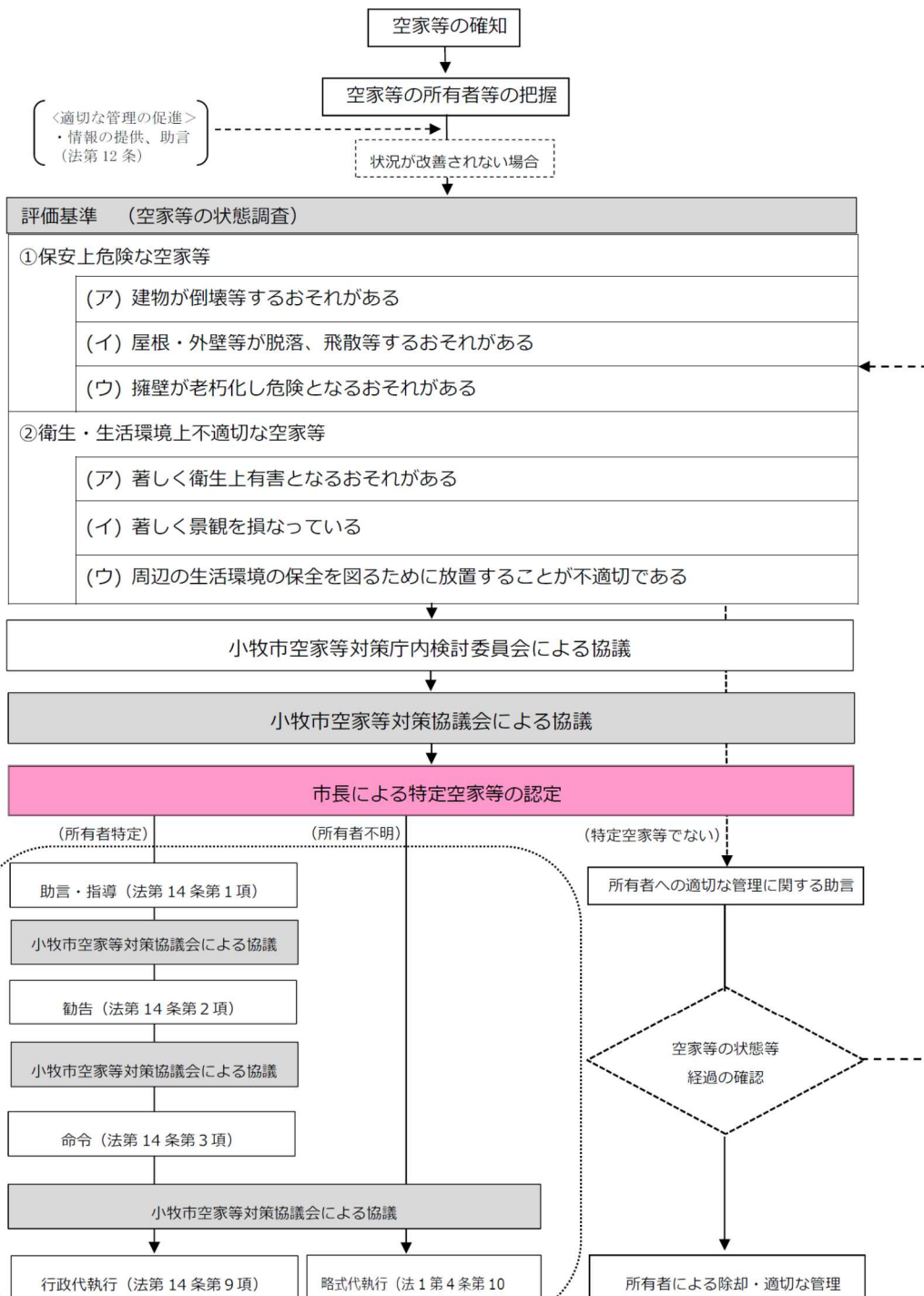
しかしながら、改善が図られず、本基準に基づき「特定空家等」と認定した空家等については、空家法第14条に基づき、助言又は指導、勧告といった改善に向けた働きかけを段階的に行っていき、それでも、なお改善が図られない特定空家等で特に必要があると認める場合には、同条に基づく命令、行政代執行による是正措置を行っていきます。

なお、同条に基づく行政指導や是正措置については、所有者等の財産権の制約を伴う行為が含まれていることから、慎重に手続きを進めていきます。

【解説】

本書は、本市において小牧市特定空家等認定基準（以下「認定基準」という。）を用いて特定空家等の判定を行う際の認定基準の考え方や解釈、注意事項、判定の目安等の取り扱いを解説するものである。

3. 特定空家等に関する事務フロー



※所有者不明の場合、上記フローとは別に「不在者財産管理人制度」や「相続財産管理人制度」を状況に応じて活用することとします。

【解説】

適切に管理されていない空家等の確知後に、所有者等の把握を行い、継続的に情報の提供や助言を行ったものの状況が改善されない場合、職員による外観目視の調査、又は立入調査を行い、本基準に基づく判定を行うこととする。

判定の結果、「特定空家等相当」と判断された空家等については、庁内の関係部署及び小牧市空家等対策協議会における協議を経て、市長が特定空家等の認定を行うこととする。

特定空家等に認定後は、所有者等が特定できている特定空家等については、「助言・指導」、「勧告」、「命令」、「代執行」と順に手続きを進めていくこととなるが、それぞれの手続き前に、空家等対策協議会から意見をいただく。

なお、所有者等が不明の場合は、このフローとは別に、「不在者財産管理人制度」や「相続財産管理人制度」を状況に応じて活用するものとする。

4. 特定空家等の認定

空家等が以下のいずれかの状態であり、かつ、周辺の建築物や通行人に対し悪影響をもたらすおそれがある場合は、当該空家等を特定空家等として認定する。

空家等の区分		空家等の状態（空家法の定義）	ページ
①	保安上危険な空家等	そのまま放置すれば倒壊等著しく保安上危険となるおそれのある状態。	P5～7
②	衛生・生活環境上不適切な空家等	そのまま放置すれば著しく衛生上有害となるおそれのある状態。	P8
		適切な管理が行われていないことにより著しく景観を損なっている状態。	
		その他周辺の生活環境の保全を図るために放置することが不適切である状態。	

【解説】

特定空家等の定義は、空家法第2条第2項で規定されている。本市においては、空家等の状態から「保安上危険な空家等」と「衛生・生活環境上不適切な空家等」の2つに区分し、区分に応じて判定方法や取り扱い等をそれぞれ定めるものとする。

また、空家法が「適切な管理が行われていない空家等が地域住民の生活環境に深刻な影響を及ぼしている現状から地域住民の生命、身体又は財産を保護する」ことを目的としていることを考慮して、特定空家等に認定する際は、空家等の物的状態だけでなく、周辺に与える影響についても調査し認定するものとする。

《特定空家等に認定する際の注意事項》

- (1) 特定空家等の認定に際しては、庁内関係部署や小牧市空家等対策協議会の助言・協力を受け、慎重に認定するものとする。
- (2) 空家等の状態、周辺への影響、指導経過、所有者等の状況等を踏まえ、市民の生命・財産等に著しく影響を及ぼしていること、若しくは生活環境の保全上不適切な状態となることが総合的に判断される空家等を特定空家等に認定する。
- (3) 特定空家等は、そのまま放置すれば将来所定の状態に陥るおそれのある（実現性が極めて高い）ものを含むものとする。
- (4) 危険性や影響等の判定に際しては、状況を正しく予見し、実現性に乏しい可能性を含まないようにする。
- (5) 「特定空家等に認定する」とは、対象となる空家等が、空家法で定める特定空家等の状態にあることを意味することから、認定後、空家等の所有者等に対し、特定空家等に認定した通知等を要しないものとする。そのため、特定空家等の所有者等に対しては、空家法に基づく助言・指導をする際に特定空家等に認定した旨を告知することとする。

① 保安上危険な空家等

以下の(ア)、(イ)、(ウ)のいずれかに該当する場合は、「保安上危険な空家等」と判定する。

【解説】

「(ア) 建築物が倒壊等するおそれがある。」「(イ) 屋根・外壁等が脱落、飛散等するおそれがある。」「(ウ) 擁壁が老朽化し危険となるおそれがある。」の順に判定を行い、いずれかに該当した場合、「保安上危険な空家等」と判定します。

(ア) 建築物が倒壊等するおそれがある。

建築物が、次の(1)、(2)いずれにも該当する場合、「建築物が倒壊等するおそれがある」とする。

- (1) 以下の判定表に基づき、不良度測定を行い、評点の合計が100以上となるもの(以下「不良住宅」という。)
- (2) 倒壊した場合、周辺に被害が及ぶと想定されるもの(詳細はP7「周辺の建築物や通行人等に対し悪影響をもたらすおそれがあるもの」の表を参照)

評定区分	評定項目	評定内容	配点	評点
構造一般の程度	基礎	構造耐力上主要な部分である基礎が玉石であるもの	10	
		構造耐力上主要な部分である基礎がないもの	20	
	外壁	外壁の構造が粗悪なもの	25	
構造の腐朽又は破損の程度	基礎、土台、柱又ははり	柱が傾斜しているもの、土台又は柱が腐朽し、又は破損しているもの等小規模な修理を要するもの	25	
		基礎に不同沈下のあるもの、柱の傾斜が著しいもの、はり腐朽し、又は破損しているもの、土台又は柱の数か所に腐朽又は破損があるもの等大規模な修理を要するもの	50	
		基礎、土台、柱又ははりの腐朽、破損又は変形が著しく、崩壊の危険のあるもの	100	
	外壁	外壁の仕上材料の剥落、腐朽又は破損により、下地が露出しているもの	15	
		外壁の仕上材料の剥落、腐朽又は破損により、著しく下地が露出しているもの又は壁体を貫通する穴を生じているもの	25	
	屋根	屋根ぶき材料の一部に剥落又はずれがあり、雨もりのあるもの	15	
		屋根ぶき材料に著しい剥落があるもの、軒の裏板、たる木等が腐朽したもの又は軒の垂れ下がったもの	25	
		屋根が著しく変形したもの	50	
	防火上又は避難上の構造の程度	外壁	延焼のおそれのある外壁があるもの	
延焼のおそれのある外壁の壁面数が3以上あるもの			20	
屋根		屋根が可燃性材料でふかれているもの	10	
排水設備	雨水	雨どいが無いもの	10	

注1：この「判定表」は、国土交通省の示す「外観目視による住宅の不良度判定の手引き(案)」の考え方を準用したもので、「木造」について示したものである。それ以外の構造においては、その都度個別に判定を行うものとする。

注2：一の評定項目につき該当評定内容が複数ある場合においては、当該評定項目についての評点は当該評定内容に応ずる各配点のうち最も高い配点とする。

【解説】

「(ア) 建築物が倒壊等するおそれがある。」とは、建築物の基礎、外壁、土台、柱等の腐朽や破損の程度を調査し、「評価シート」を用いて判定します。また、隣地境界線又は道路境界線からの距離と建築物の高さの関係から、**倒壊した場合、周辺に被害が及ぶと想定されるか否か**を判定します。

《(ア) - (1) について》

評価シートの評価項目は、国土交通省が定める「住宅の不良度判定」の考え方を準用したものであり、項目、点数、基準点、判定の目安についても住宅の不良度判定を準用しており、評点の合計が100以上となれば「不良住宅」と判定します。

a. 判定の考え方

住宅の不良度判定とは、建築物の不良度を判定する際に使用する判定方法のひとつで、外観目視による測定を主体にとりまとめたものである。

住宅の不良度判定は、建築物の構造等が著しく不良であり住宅として著しく不適当なものを不良住宅として判定しており、倒壊等の危険性が高い建築物だけでなく、複数の損傷個所があり、修復して再生することが困難な建築物についても不良住宅として判定している。

b. 屋根及び外壁の判定について

屋根及び外壁は、「(イ) 屋根・外壁等が脱落、飛散等するおそれがある。」の項目においても確認するが、本評価項目では、屋根や外壁の破損等を起因として建築物が倒壊に至る観点から判定するものである。

c. 内部調査について

本評価シートは、住宅の不良度判定を準用しており、外観目視により不良度を評定できる項目について、取りまとめているが、必要に応じて内部調査も行い、判定を行うものとする。

ただし、現に倒壊する危険性があり、調査員に危険が及ぶことが想定される場合や立入調査を拒否された場合は除く。

d. 木造以外の構造の建築物の判定について

倒壊する可能性のある非木造建築物の空家等の判定をする場合は、必要に応じて、建築士等の専門家への委任を行い、助言に基づき、適宜必要箇所を調査し、倒壊のおそれがあるか否かを判定する。

e. 評価方法

評定区分：構造一般の程度

この評定区分は、建築物本来の質の程度を評定することが目的であり、古材を使用した場合を除き、腐朽、破損は考慮しない。

評定項目：【基礎】

一般的に住宅の基礎はコンクリート、レンガ、石等の連続した基礎（布基礎）とするが、建築年代が古い住宅の一部には、柱下その他の要所のみ、石、コンクリートブロック等を置いて基礎とする「玉石基礎」となっているものもある。

また、柱を直接地面に掘っ立てたもの、木杭を打ってその上に土台を設置したものの、土台を直に地面に置いたものなど、基礎がない場合は、玉石基礎より更に倒壊等の危険性が高いものとみなす。

評点 0	評点 10	評点 20
		
コンクリート基礎等	玉石基礎	基礎なし

※大阪府狭山市 老朽空家の不良度判定の手引き（改良版）

評定項目：【外壁】

土壁、波板（トタン・スレート・硬質塩化ビニル等）張り、仕上げ（表層）材がないものは「構造が粗悪なもの」（耐力、耐久力、熱・光・音の遮断効果が劣るもの）として評価する。（木板張りやサイディング、モルタル仕上げ等の場合は評点 0 点）

評点 25	評点 25	評点 25
		
土壁	波板（トタン等）張り	仕上材なし

※大阪府狭山市 老朽空家の不良度判定の手引き（改良版）

評定区分：構造の腐朽又は破損の程度

この評定区分は、建物が年数を経過し、その間に適切な維持管理を怠ったり、あるいは災害にあつて腐朽し、又は破損している状態について評定することを目的としている。

この場合、調査は建物の主要部分について行い、下屋、附属建屋など付帯部分については行わない。また、腐朽、破損の箇所が一応補修されていても、例えば素人の手で補修されているような場合には、補修がされていないものとみなす。

評定項目：【基礎、土台、柱又ははり】

評定内容のうち、外観目視により確認が可能な判定内容は、柱の傾斜と基礎の不同沈下の有無や程度（下表の太字部分）であり、土台、柱又ははりは、露出部等の状況が確認された場合に評定を行う。

評点 評定内容	25	50	100
基礎	—	不同沈下がある	腐朽、破損又は変形が著しい
土台、柱 又ははり	腐朽又は破損	数箇所に腐朽又は破損がある	腐朽、破損又は変形が著しい
柱	傾斜している	著しく傾斜している	腐朽、破損又は変形が著しい

柱や基礎の変形の評定は、柱の傾斜角度や基礎の沈下などの「変形の有無・程度」と、傾斜した柱の本数や沈下部分の長さなどの「変形の範囲」を目安とし、修理等による再利用の可能性なども考慮する。

土台、柱又ははりの腐朽、破損の程度の差については、評点25及び評点50については、腐朽、破損の箇所が「局部的なものか」あるいは「建物全体に及ぶもので局部的な小修理の段階を超えたものであるか」により判断し、評点100は、修理不能と認められるものとする。

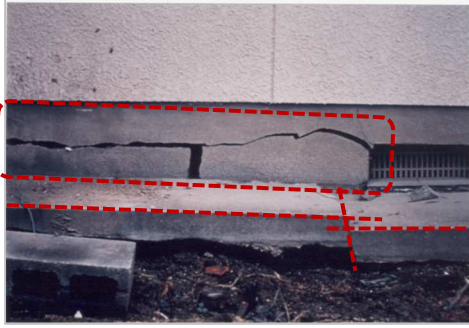

一見して住宅全体又は一部が著しく傾斜している場合、はり等の腐朽、又は破損を伴う形で屋根の全部または一部が崩落している場合などは、評点100と評定する。

一見ただけでは住宅が著しく傾斜しているか判然としない場合は、屋根の傾斜も柱や梁の腐朽、又は破損の評定の目安とする。これは、基礎や柱の変形が著しいことが少なくないためである。

なお、柱の傾斜角度や基礎の不同沈下の程度の定量基準としては、例えば「災害に係る住家の被害認定基準運用指針」（令和3年3月内閣府（防災担当））の木造・プレハブの住宅の規模や階数、工法（在来工法〔軸組工法〕、枠組壁工法等）や地域特性などを加味し、評定を行うことが望ましい。

◆基礎

基礎は、不同沈下を起こしているか、クラック等の損傷はあるか（数、延長）、変形があるかどうかを調査し、判定する。

評点 5 0	評点 1 0 0
 <p>基礎が破損し不同沈下している例</p>	 <p>変形が著しい例</p>

※愛知県東海市 特定空家等認定基準の解説

(参考) 基礎の不同沈下の長さによる判定基準等

「災害に係る住家の被害認定基準運用指針」(令和3年3月内閣府(防災担当))

(基礎の損傷の測定)

基礎の損傷率は、不同沈下により基礎の沈下又は傾斜が生じた部分の全基礎長さを外周基礎長で除した割合とする。(基礎が布石、玉石の場合は、長さでなく、個数で損傷率を算定する。)

	損傷率	判定
基礎	$\text{損傷率} = (\text{損傷基礎長} / \text{外周基礎長}) \times 100 (\%)$	基礎の損傷率が75%以上の場合は全壊と判定 ⇒ 評点 100

※損傷：ひび割れ、剥落、破断、局部破壊、不陸、移動、流失・転倒等

① ひび割れ

幅約 0.3mm 以上の亀裂をさす。ひび割れ1箇所あたり、損傷基礎長 1m とする。また、ひび割れが 1m 以内に数箇所集中している場合、両端のひび割れの中心間距離に両端 500mm ずつ加算した寸法を損傷基礎長とする。

② 剥落

基礎の仕上モルタル剥離及び基礎躯体自身の欠損脱落をさす。剥落 1 箇所あたり、損傷基礎長 1m とする。また、剥落が 1m 以内に数箇所集中している場合、両端の剥落の中心間距離に両端 500mm ずつ加算した寸法を損傷基礎長とする。

③ 破断

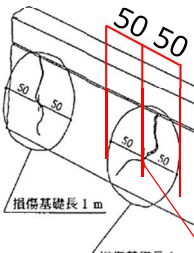
布基礎の割れをさす。割れた一方の布基礎の天端が不陸の場合、その不陸した布基礎の長さを損傷基礎長とする。ただし、破断症状を見ていても、布基礎天端が左右同一面にあり水平ならば、ひび割れとして扱い損傷基礎長 1m とする。

④局部破壊以降については、同運用指針を参照。

(測定方法)

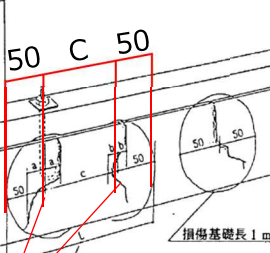
損傷基礎長の測定

クラックが 1 本の場合



損傷基礎長 1 m

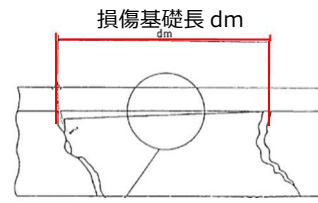
クラックが 2 本ありお互いが影響する場合




損傷基礎長 $L = C + 100$
($C \leq 100$)

クラックの範囲の中心

③破断の考え方



損傷基礎長 d_m



クラックスケールでクラック幅も確認

図版出典：「震災建築物等の被災度判定基準および復旧技術指針（木造編）」(財)日本建築防災協会

◆土台

土台は、蟻害等による腐朽や破損が一部であるか全体的であるか、また変形があるかどうかを調査し、判定する。

評点 25	評点 50	評点 100
		
局部的に土台が蟻害により失われている例	全体的に土台が蟻害により失われている例	変形が著しい例

※愛知県東海市 特定空家等認定基準の解説

◆柱又ははり

柱やはりは、部材自体に破損や腐朽が発生しているか、また各構造部の接続箇所の状態を調査し、判定する。

評点 25	評点 50	評点 100
		
局部的に柱で破損がみられる例	柱、筋かい端部等の複数箇所蟻害・腐食・破損等がみられる例	建築物全体の变形が著しく、軒先の線・棟の線が歪んでいる例

※愛知県東海市 特定空家等認定基準の解説

◆柱の傾斜

柱は、傾斜がみられるかどうかについても調査し、傾斜の程度によって判定する。

評点 25	評点 50	評点 100
		
一部の柱が傾斜している例	柱の数箇所に破損があり傾斜している例	柱の変形が著しく崩壊の危険がある例

※愛知県東海市 特定空家等認定基準の解説

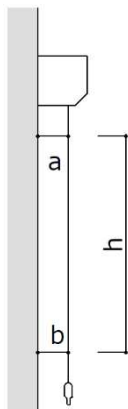
(参考) 柱の傾斜による判定基準等

「災害に係る住家の被害認定基準運用指針」(令和3年3月内閣府(防災担当))

- ・柱の傾斜の測定方法は、外壁又は柱の傾斜を下げ振り等により測定し、判定を行う。
- ・傾斜は、原則として住宅の1階部分の外壁の四隅又は四隅の柱の傾斜度(計測値)の単純平均したものとする。

		傾斜		判定	
柱	傾斜 (d/h)	h = 1,200mm の場合			
	$(d/h) \geq 1/20$	$d \geq 60\text{mm}$	住家の損害割合を 50% とし、全壊(補修による再利用が困難)と判定	評点 100	
	$1/60 \leq (d/h) \leq 1/20$	$20\text{mm} \leq (d/h) \leq 60\text{mm}$	傾斜による損害割 15% とし、屋根や基礎などの他の部位の損害割合等をもとに総合的に判断	評点 25 か評点 50 かを他の部位と併せて総合的に判断する	
	$(d/h) < 1/60$	$d < 20\text{mm}$	傾斜による判定は行わず、部位による判定を行う	傾斜による不良度判定なし	

■下げ振りによる柱の傾斜の測定



- ・調査対象建物の柱に「下げ振り」をおろして建物の傾斜具合を測定する。(外壁面でも差し支えないが、外装材が破損・剥離等している場合は、適切な計測ができないおそれがあるので、構造躯体(柱)にて計測するのが望ましい。)
- ・最も傾きが大きい箇所で測定する。

$$\text{建物の傾斜 (rad)} = d/h \quad ※ d = b - a$$

評価項目：【外壁】

評価に際しては、「下地の露出の有無・程度」を目安とし、評点15と評点25の剥離、腐朽又は破損の程度の差については、【基礎・土台・柱・はり】と同様に、剥離、腐朽又は破損の箇所が「局部的な小修理を要する程度か」、あるいは「大修理を要する程度までにまで至っているかどうか」によって判断する。

例えば、壁体を貫通する穴がある場合などは、剥離箇所や穴からの雨、風等の侵入による居住面への影響が大きく、かつ大修理をしないと当該住宅の再利用が困難なことから評点25と評価することが考えられる。

評点15



仕上材料の剥離、腐朽又は破損により、下地が露出しているもの（局部的なもの）

※愛知県東海市 特定空家等認定基準の解説

評点25





仕上材料の剥離、腐朽又は破損により、著しく下地が露出しているもの（壁面全体）又は壁体を貫通する穴を生じているもの

※愛知県東海市 特定空家等認定基準の解説

評定項目：【屋根】

【基礎、土台、柱又ははり】で倒壊するおそれがない場合（評点100以外）であっても、傾きや不同沈下の影響で屋根が著しく変形している場合は、屋根から建築物が倒壊していく危険性があり、また、外壁や屋根に内部まで到達している穴がある場合は、そこから風雨が浸透し内部構造を痛める原因となり、損傷の進行により倒壊等著しく保安上危険となるおそれのある状態に発展する危険性が高い。

評点15	
	
瓦の一部に剥離とズレがあり、	アスファルト屋根等の一部にズレがあり、

評点25	評点50
	
軒の裏板、垂木等が腐朽し、軒が垂れ下がっている例	屋根が著しく変形した例

※愛知県東海市 特定空家等認定基準

評価区分：防火上又は避難上の構造の程度

この評価区分は、建築物における防火上又は避難上の危険、障害の程度を確認することを目的としている。

評価項目：【外壁】

外壁については、「延焼のおそれのある外壁」の有無について確認する。

「延焼のおそれのある外壁」とは「当該外壁の隣地境界線等からの距離」と、「仕上げ材料」の2つの要素で判断する。

「当該外壁の隣地境界線等からの距離」とは、建築基準法第2条第6号に規定されている「延焼のおそれのある部分」で判断する。

「仕上げ材料」については、燃えにくいものになっているかなどで判断し、例えば、「裸木造」や「硬質塩化ビニル波板」の外壁などは燃えやすいものに該当する。

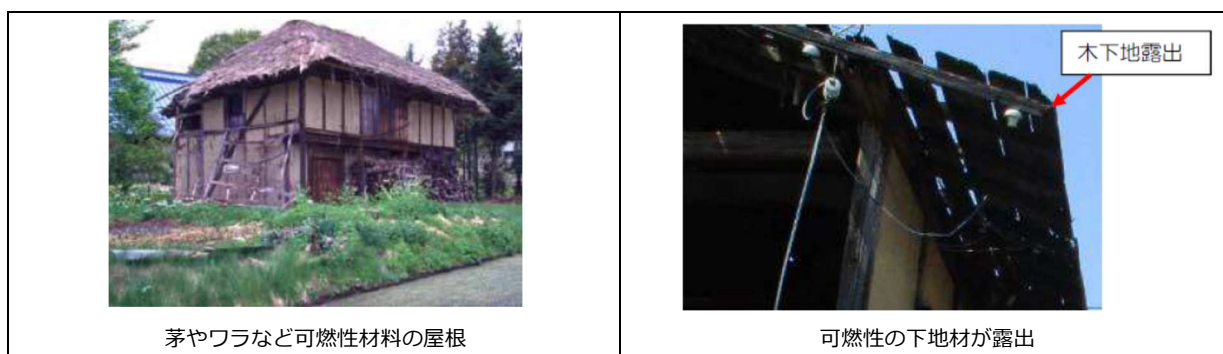


※大阪府狭山市 老朽空家の不良度判定の手引き（改良版）

評価項目：【屋根】

屋根については、本市は、市内全域が防火地域、準防火地域又は建築基準法第22条の規制区域のいずれかになっており、建築物における屋根の構造の不燃性能について規定しているが、一律に評価を行うこととしている。

可燃性材料とは、例えば、茅やワラなどが該当する。また、屋根ふき材料の落下等の危険対策措置として、かわら等の屋根ふき材料のすべてが取り除かれ、木板等の可燃性の下地材が露出している場合にも、同じく評価の対象とする。



※大阪府狭山市 老朽空家の不良度判定の手引き（改良版）

評価区分：排水設備

この評価区分は、雨どいの有無のみに限定して、雨水処理の程度を評価することを目的としている。

評価項目：【雨水】

雨どいの有無は外観目視によって判断するが、破損の甚だしいもの又は欠如しているもの等については、「雨どいが無い」に該当するものとする。



雨どいが壊れており、機能的には雨どいはないと同様の例

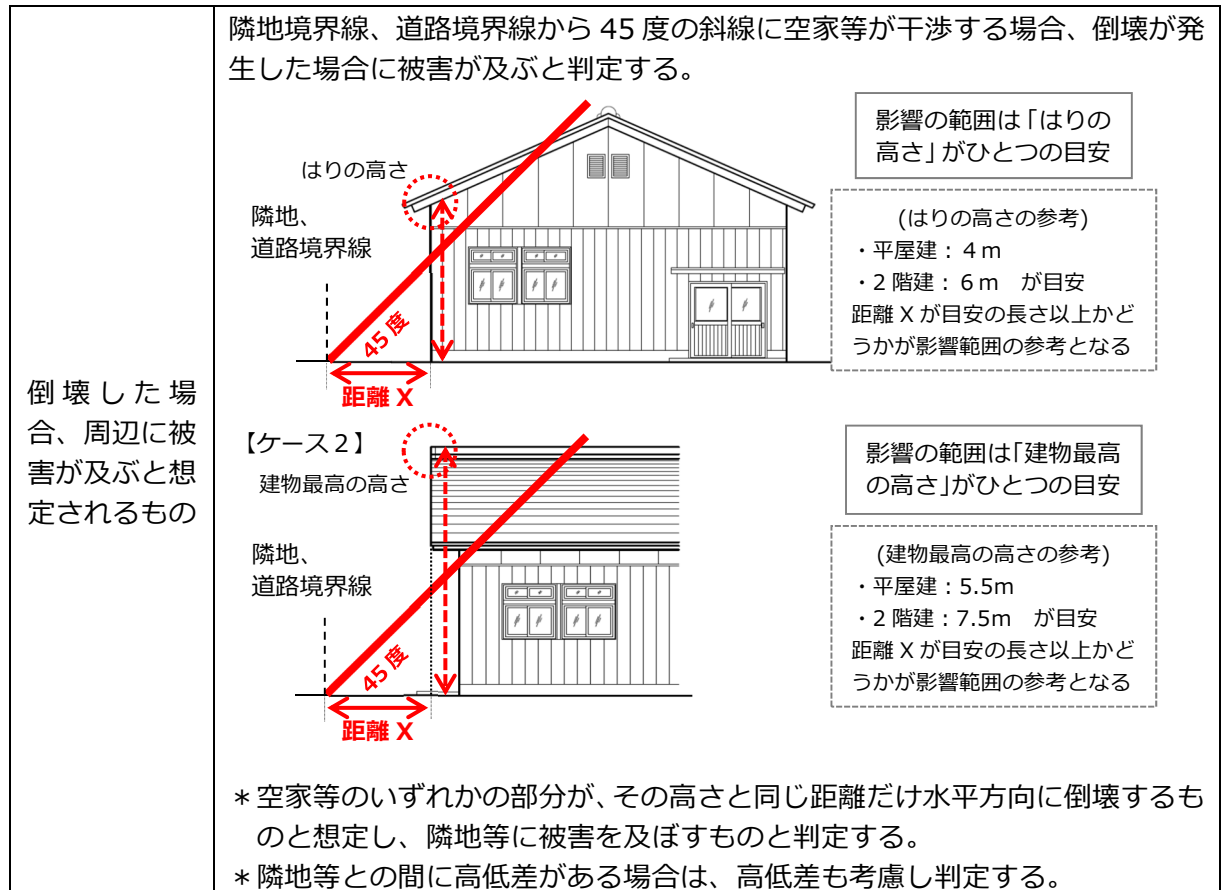
※大阪府狭山市 老朽空家の不良度判定の手引き（改良版）

《(ア) — (2) について》

建築物が倒壊した場合、周辺の建築物や通行人等に被害を及ぼす危険な状況にあるか否かを下図を参考に判定する。

判定は、倒壊による危険性のある範囲を予測し、また、周囲に人の多く出入りする建築物があるか、通行量の多い道路に面しているか、地震災害時の避難路や通学路に該当しているか等、空家等の立地場所、周囲の環境の特性を考慮して判定するものとする。

なお、敷地の用途や道路の特性等は例示であり、実情に合わせてその影響を考慮するものとする。



※愛知県東海市 特定空家等認定基準の解説

ただし、この図は、危険が及ぶ範囲を予測する際の考え方のひとつとして、参考に示すものであり、その他の方法による範囲予測を妨げるものではない。空家等の状況に応じた最適な危険範囲の予測方法を選択する必要がある。

(イ) 屋根・外壁等が脱落、飛散等するおそれがある。

屋根・外壁等が、次の(1)、(2)いずれにも該当する場合、「屋根・外壁等が脱落、飛散等するおそれがある」とする。ただし、門又は塀については(1)のみとする。なお、調査は目視により実施する。

(1) 以下の表に掲げる状態であるもの

(2) 屋根・外壁等が落下した場合、周辺に被害が及ぶと想定されるもの(詳細はP7「周辺の建築物や通行人等に対し悪影響をもたらすおそれがあるもの」の表を参照)

評価項目	状態
屋根ふき材、 ひさし又は軒	屋根ふき材等が脱落しそうな状態
外 壁	外壁が脱落しそうな状態
看 板 、 給湯設備、 屋上水槽等	支持部分の接合状態について、支持金物又は支線が腐食し、破断、遊離している状態。 看板の仕上材料が剥離、破損し落下の危険性がある状態。
屋外階段 又は バルコニー	傾斜が見られ、脱落の危険がある状態。 部材の腐食、破損があり、脱落の危険がある状態。
門 又 は 塀	崩落の危険があるほど傾斜している状態。 崩落の危険があるほどひび割れ、亀裂、変形若しくは破損している状態。

【解説】

「(イ) 屋根、外壁等が脱落、飛散等するおそれがある。」では、部材が落下、飛散する危険性の判定を行う。また、落下した場合、周辺に被害が及ぶと想定されるものか否かを判定する。

《(イ) - (1) について》

屋根、外壁等が脱落、飛散等するおそれがある状態の判定は、「屋根ふき材、ひさし又は軒」、「外壁」、「看板、給湯設備、屋上水槽等」、「屋外階段又はバルコニー」、「門又は塀」の項目をそれぞれ調査し、破損の状態や腐食の程度等から部材の落下や飛散の兆候が見られるか否かを判定する。また、確認は原則として外観目視にて行い、落下や飛散する危険性を適切に予見し判定する。

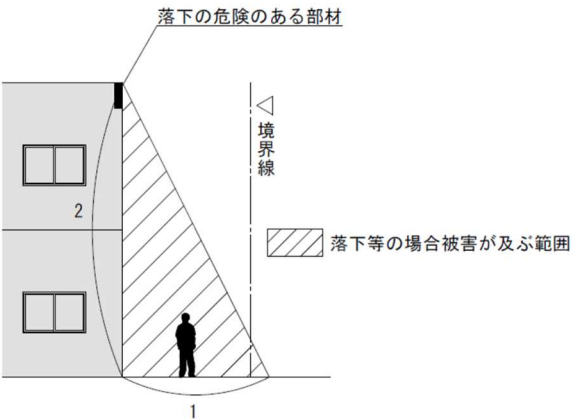
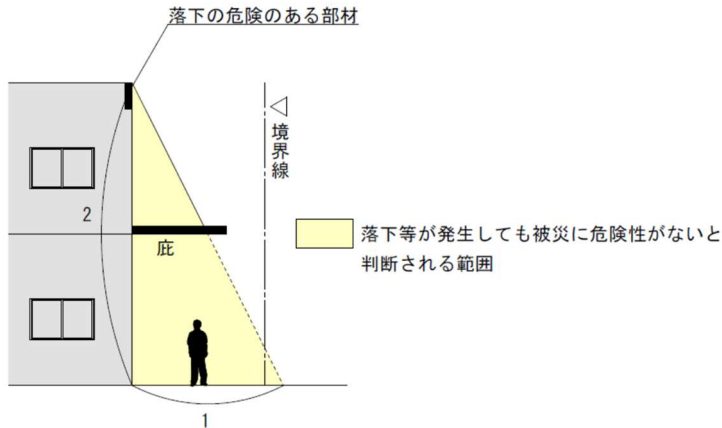
ただし、建築物の一部が破損している状態であっても、既にその全てが崩落しており、それ以上落下する危険性がないものについては、脱落、飛散等のおそれがないものとして取り扱う。

《(イ) — (2) について》

屋根・外壁等が落下した場合、周辺に被害が及ぶか否かを判定する。

判定は、落下による危険性のある範囲を予測し、また、周囲に人の多く出入りする建築物があるか、通行量の多い道路に面しているか、地震災害時の避難路に該当しているか等、空家等の立地場所、周囲の環境の特性を考慮して判定するものとする。

落下した場合、周辺に被害が及ぶと想定されるものとされているものは、下図のとおり、落下等の危険性のある部材の高さの概ね 1 / 2 の水平面内に隣地や前面道路が干渉する場合とする。

<p>落下した場合、周辺に被害が及ぶと想定されるもの</p>	<p>落下等の危険性のある部材の高さの概ね 1 / 2 の水平面内に隣地や前面道路が干渉する場合、落下等の場合に被害が及ぶと判定する。</p> <p>* 建築基準法第 12 条に基づく定期報告における「落下により歩行者等に危害を加えるおそれのある部分」を準用し判定する。</p> 
	<p>* 下屋、庇、ベランダ等により、落下等が発生した場合でも、以下の図のとおり、影響角が完全に遮られ、被災の危険がないと判断される部分は除外する。</p> 

ただし、この図は、危険が及ぶ範囲を予測する際の考え方のひとつとして、参考に示すものであり、その他の方法による範囲予測を妨げるものではありません。空家等の状況に応じた最適な危険範囲の予測方法を選択する必要があります。

(ウ) 擁壁が老朽化し危険となるおそれがある。

擁壁が以下に掲げる状態に該当する場合、「擁壁が老朽化し危険となるおそれがある」とする。

評価項目	状態
敷地の安全性	擁壁の地盤条件、構造諸元及び障害状況並びに老朽化による変状の程度等により安全性が損なわれている状態。

擁壁の状況については、国土交通省の示す「宅地擁壁老朽化判定マニュアル（案）」を参考にし、水抜き穴の詰まり、水のしみ出し、ひび割れ、傾斜、ふくらみ等で判断する。

【解説】

「(ウ) 擁壁が老朽化し危険となるおそれがある。」では、敷地の安全性の判定を行う。

擁壁の損傷等や老朽化は敷地の安全性の低下に繋がるため、「宅地擁壁老朽化判定マニュアル（案）」（国土交通省）を参考に擁壁の状態の判定を行う。

(チェック項目)

1. 擁壁基礎チェック：①水抜き穴、②水のしみ出し、③排水施設
2. 擁壁変状チェック：①クラック（ひび割れ）、②水平移動、③不同沈下（目地の開き）、④出隅部（コーナー部）、⑤ふくらみ、⑥傾斜・折損、⑦鉄筋の腐食

また、擁壁の老朽具合以外にも、法面が崩壊している場合、必要な箇所に擁壁がない場合、地盤の不同沈下や液状化により建築物が地盤から浮いている場合、地盤の土砂が流出し建築物が不安定になっている場合等は敷地の安全性が損なわれていると判断されるため、敷地の状況によっては合わせて確認を行う。

② 衛生・生活環境上不適切な空家等

以下（ア）から（エ）の各項目のいずれかの状態に該当する場合は、「衛生・生活環境上不適切である空家等」と判定する。

【解説】

衛生・生活環境上不適切な空家等の特定空家等の認定は、下表に基づき「空家等の状態」・「悪影響の程度」について判定を行う。

なお、「空家等の状態」又は「悪影響の程度」の一方にしか該当しないと判断したものについては、特定空家等に認定はしないが、管理不全な状態であるため、任意の助言及び経過観察を引き続き行うこととする。（ア）から（ウ）に該当しない場合は、「（エ）その他」の欄に記入する。

（ア）著しく衛生上有害となるおそれがある	
状態	吹付け石綿等が飛散し暴露する可能性が高い状況である。
	浄化槽等の放置、破損等により汚物が流出、臭気の発生があり、地域住民の日常生活に支障を及ぼしている。
	排水等の流出による臭気が発生している。
	ごみ等の放置、不法投棄による臭気の発生があり、地域住民の日常生活に支障を及ぼしている。
	ごみ等の放置、不法投棄により、多数のねずみ、はえ、蚊等の発生があり、地域住民の日常生活に支障を及ぼしている。
（イ）著しく景観を損なっている	
状態	屋根、外壁等が汚物や落書き等で外見上大きく傷んだり汚れたまま放置されている。
	多数の窓ガラスが割れたまま放置されている。
	看板が原型を留めず本来の用をなさない程度まで、破損、汚損したまま放置されている。
	立木等が建築物の全面を覆う程度まで繁茂している。
	敷地内にごみ等が散乱、山積したまま放置されている。
（ウ）周辺の生活環境の保全を図るために放置することが不適切である	
状態	立木の腐朽、倒壊、枝折れ等が生じ、周辺の道路や敷地等に枝等が大量に散らばっている。
	立木の枝等が周辺の道路等にはみ出し、歩行者等の通行を妨げている。
	空家等に住みついた動物等が原因で、動物の鳴き声その他の音が頻繁に発生し、地域住民の日常生活に支障を及ぼしている。
	空家等に住みついた動物等が原因で、動物のふん尿その他の汚物の放置により悪臭が発生している。
	空家等に住みついた動物等が原因で、敷地外に動物の毛又は羽毛が飛散し、地域住民の日常生活に支障を及ぼしている。
	空き家等に住みついた動物等が原因で多数のねずみ、はえ、蚊、のみ等が発生し、地域住民の生活に支障を及ぼしている。
	住みついた動物が周辺の土地・家屋に侵入し、地域住民の生活環境に悪影響を及ぼすおそれがある。
	シロアリが大量に発生し、近隣の家屋に飛来し、地域住民の生活環境に悪影響を及ぼすおそれがある。
	門扉が施錠されていない、窓ガラスが割れている等不特定の者が容易に進入できる状態で放置されている。
	周辺の道路、家屋の敷地等に土砂等が流出している。
（エ）その他	
（ア）から（ウ）の他著しく衛生上有害となるおそれがある、著しく景観を損なっている、もしくは周辺の生活環境の保全を図るために放置することが不適切である状態。 （状態の説明： ）	