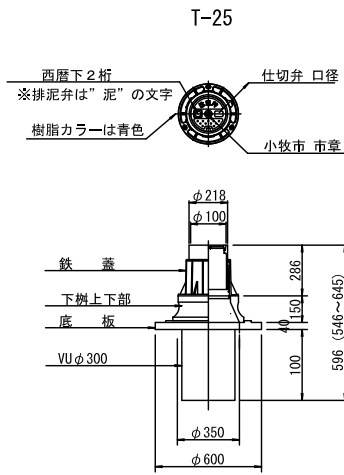


各種構造図

仕切弁篋

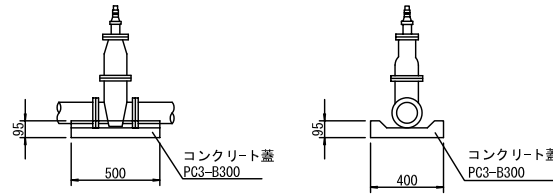


材料表 1箇所当り

名称	規格寸法	単位	数量	摘要
仕切弁鉄蓋	ねじ式、φ200	個	1	
レジコンクリート製 下柵(上下部)	H=150	個	1	
レジコンクリート製 底板(t=40)	φ600	個	1	
VUφ300	L=100	本	1	

弁支持ブロック

φ50m/m~φ200m/m

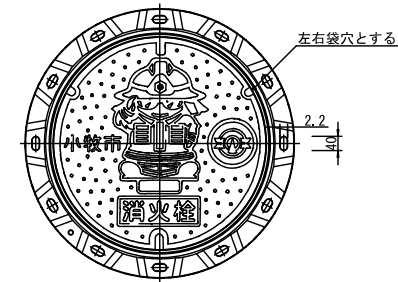


材料表 1箇所当り

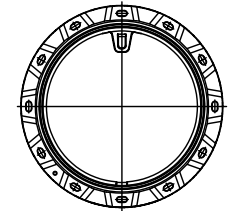
名称	規格寸法	単位	数量	摘要
コンクリート蓋	PC3-B300	枚	1	

消火栓室(単口型)

蓋, 受枠平面図

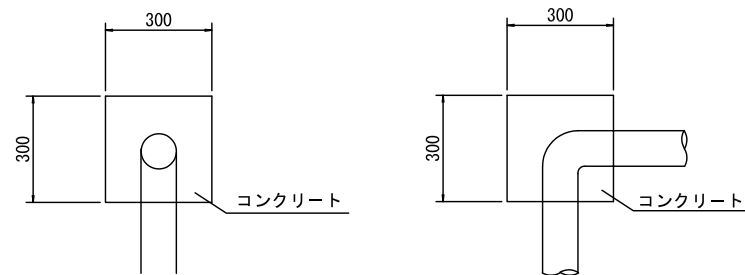


受枠平面図



	消火栓管理番号
消火栓	

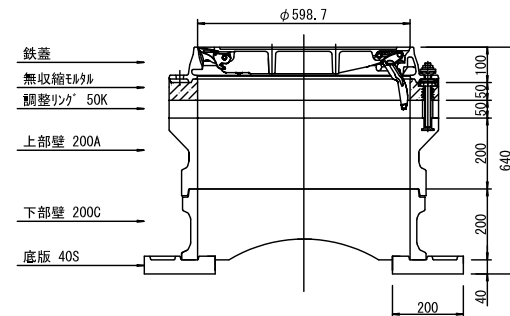
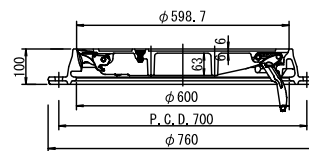
泥吐管防護工



材料表 1箇所当り

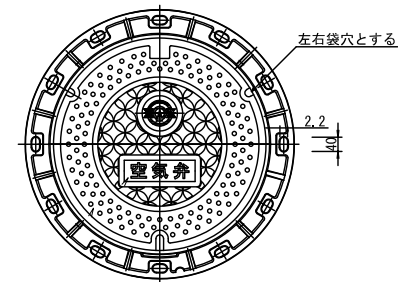
名称	規格寸法	単位	数量	摘要
型枠		m2	0.4	
コンクリート		m3	0.03	

蓋, 受枠断面図



空気弁室(単口型)

蓋, 受枠平面図



受枠平面図

