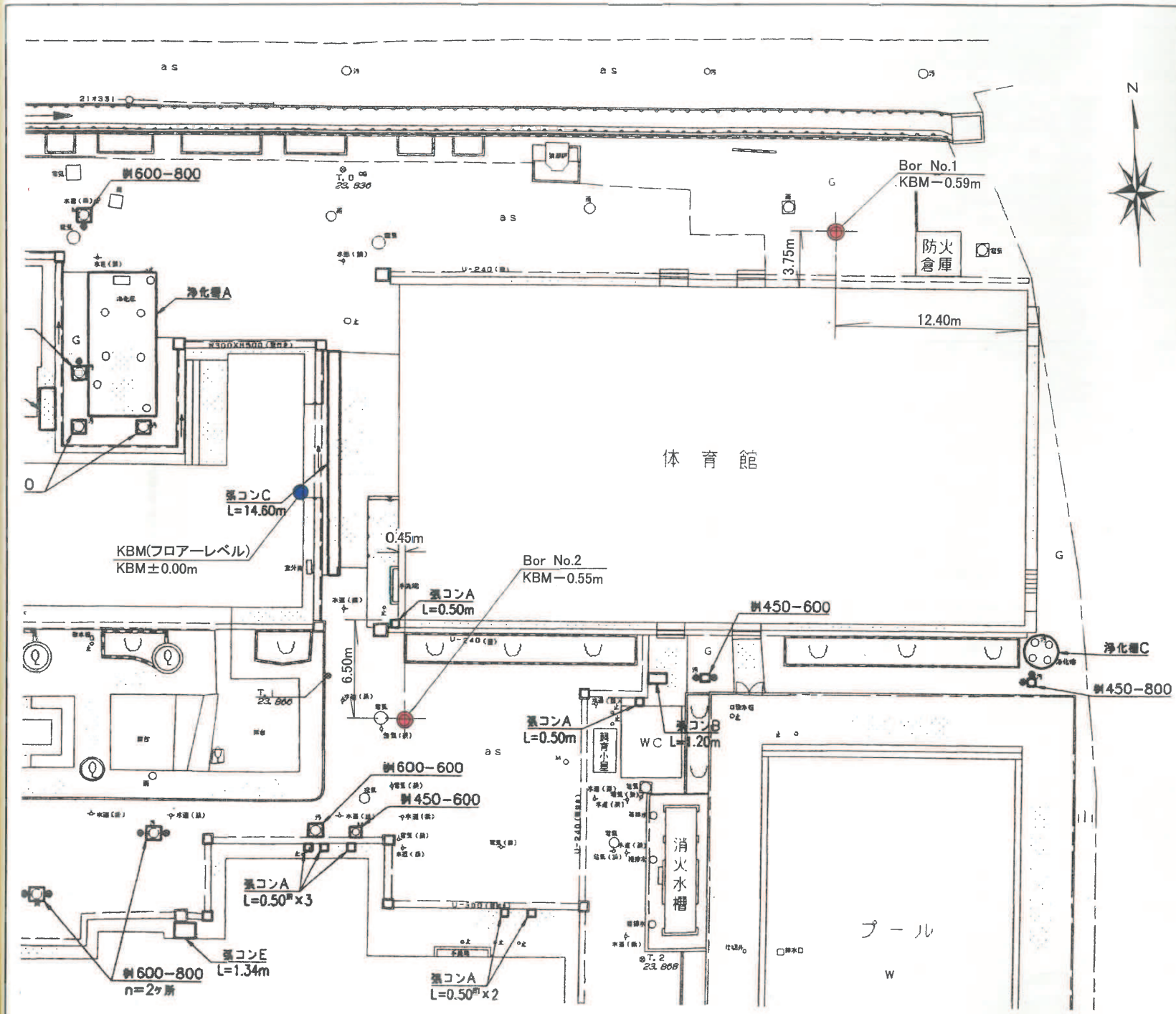
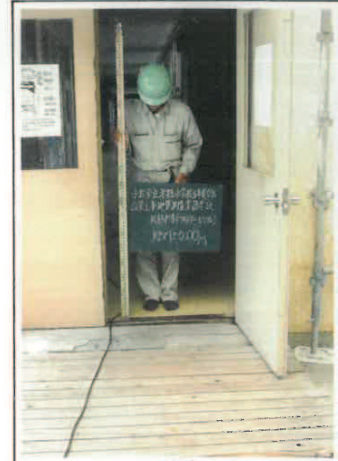


調査地点位置図

Scale: 1/250



KBM位置記録写真



(遠景)



(近景)

No.8関係

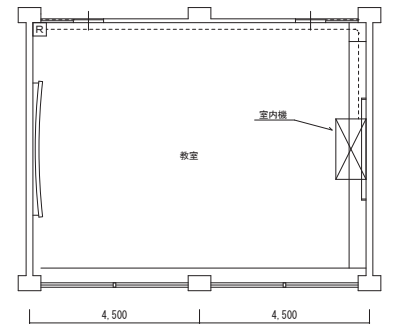
騒音規制基準 (dB)

地域の区分	騒音	
	時間	基準
8時~19時		
地域の区分		
第1種低層住居専用地域		45
第1種中高層住居専用地域		
第2種低層住居専用地域		
第2種中高層住居専用地域		
第1種住居地域、第2種住居地域、準住居地域		50
近隣商業地域、商業地域、準工業地域		65
都市計画区域で用途地域の定められていない地域 (市街化調整区域)		60
都市計画区域以外地域		60

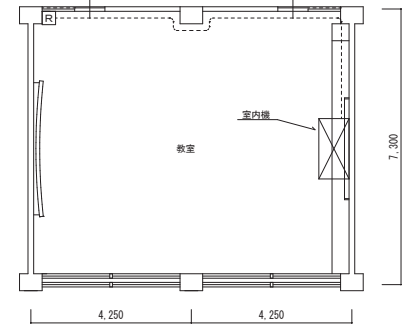
凡例

記号	名称	略記号	配管材料	使用区分	備考
—R—	冷媒管	—	冷媒用断熱材被覆銅管	全て	国土交通省仕様 (保温厚液管10mm、ガス管20mm)
—D—	ドレン管	V P	排水用硬質ポリ塩化ビニル管	屋外	
		A C D	結露防止層付硬質塩化ビニル管	屋内	
—G—	ガス管	V L	ビニルライニング鋼管	架空	
		P E	ガス用ポリエチレン管	埋設	

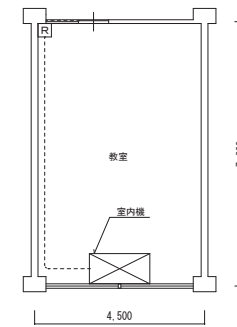
注：室外機基礎、フェンス、サッシ改造は建築図参照。



<標準タイプ1>



<標準タイプ2>



<8・9組>

ワイヤードリモコン配線図 1/100

----- EM-CEES 1.25 -2C (メタルモールA型)

記号	名称	機器仕様	系統名	数量	備考
GHP 710	ガスヒートポンプ エアコン室外機 25馬力相当	ビル用マルチ型 (発電機付、超高効率仕様) 冷房能力: 71.0kw 暖房能力: 80.0kw 冷媒: R410A 消費電力: (冷) 0.10 (1.33) kw (暖) 0.10 (0.83) kw 電源: 3相200V ガス消費量: (冷) 63.5 (60.4) kw (暖) 55.1 (53.2) kw (ガス種13A) エンジン出力: 15.7kw 送風機出力: 0.70kw×2 分岐ジョイント その他標準付属品一式 運転音: 62dB(A)	北棟×1	1	() 内数値は非発電モード時の値を示す。 (エゼア相当) ※参考値寸 【室外機】 1,650×1,080×2,228H 810kg
GHP 710M	ガスヒートポンプ エアコン室外機 25馬力相当	ビル用マルチ型 (発電機付、超高効率仕様) 連結対応 冷房能力: 71.0kw 暖房能力: 80.0kw 冷媒: R410A 消費電力: (冷) 0.10 (1.33) kw (暖) 0.10 (0.83) kw 電源: 3相200V ガス消費量: (冷) 63.5 (60.4) kw (暖) 55.1 (53.2) kw (ガス種13A) エンジン出力: 15.7kw 送風機出力: 0.70kw×2 分岐ジョイント その他標準付属品一式 運転音: 62dB(A)	北棟×2 南棟×2	4	() 内数値は非発電モード時の値を示す。 (エゼア相当) ※参考値寸 【室外機】 1,650×1,080×2,228H 810kg
GHP 850	ガスヒートポンプ エアコン室外機 30馬力相当	ビル用マルチ型 (発電機付、超高効率仕様) 冷房能力: 85.0kw 暖房能力: 95.0kw 冷媒: R410A 消費電力: (冷) 0.95 (1.70) kw (暖) 0.78 (1.45) kw 電源: 3相200V ガス消費量: (冷) 69.8 (67.9) kw (暖) 69.8 (68.1) kw (ガス種13A) エンジン出力: 18.8kw 送風機出力: 0.70kw×2 分岐ジョイント その他標準付属品一式 運転音: 63dB(A)	北棟×1	1	() 内数値は非発電モード時の値を示す。 (エゼア相当) ※参考値寸 【室外機】 2,026×1,080×2,228H 845kg

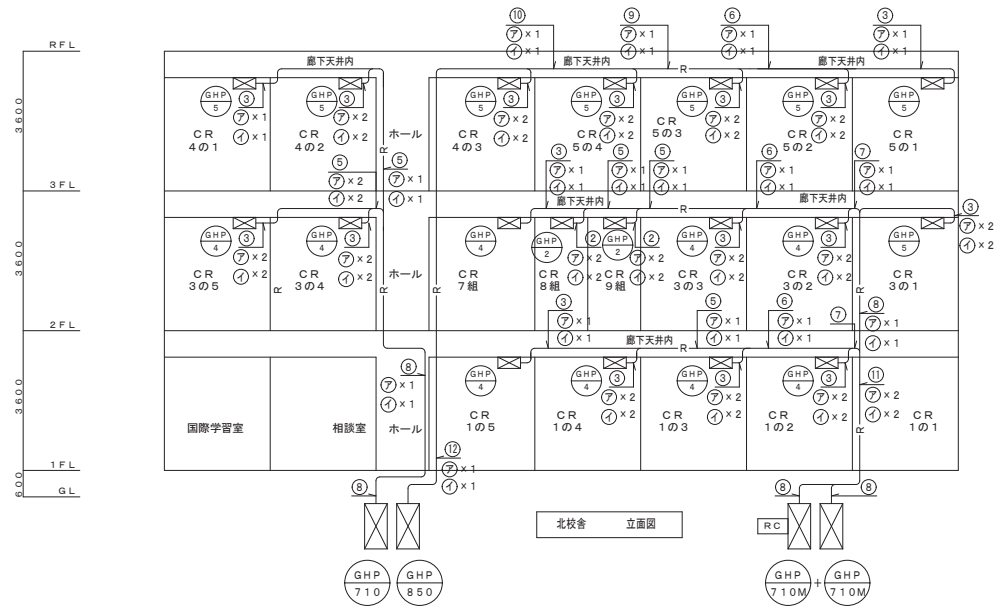
記号	名称	機器仕様	系統名	数量	備考
GHP 2	ガスヒートポンプ エアコン室内機 2馬力相当	天井吊型 冷房能力: 5.6kw 暖房能力: 6.3kw 消費電力: (冷) 0.031kw (暖) 0.031kw 電源: 単相200V 送風機出力: 0.03kw その他標準付属品一式	北棟×2	2	※参考値寸 【室内機】 910×600×210H 21kg
GHP 4	ガスヒートポンプ エアコン室内機 4馬力相当	天井吊型 冷房能力: 11.2kw 暖房能力: 12.5kw 消費電力: (冷) 0.072kw (暖) 0.072kw 電源: 単相200V 送風機出力: 0.08kw	北棟×9 南棟×6	15	※参考値寸 【室内機】 1,400×680×195H 33kg
GHP 5	ガスヒートポンプ エアコン室内機 5馬力相当	天井吊型 冷房能力: 14.0kw 暖房能力: 16.0kw 消費電力: (冷) 0.084kw (暖) 0.084kw 電源: 単相200V 送風機出力: 0.08kw その他標準付属品一式	北棟×8 南棟×3	11	※参考値寸 【室内機】 1,595×680×210H 33kg
R	リモコン	ワイヤードリモコン		28	
SK	集中管理コントローラ	グループ制御・個別一括運転・停止・異常表示・速度設定 電源: 単相100V		1	設置場所: 職員室
	スケジュールタイマー	スケジュール管理		1	設置場所: 職員室
RC	遠隔監視アダプター	電源: 単相200V		1	

- ※1. 機器能力は、JIS条件で運転した場合の値を示す。
- ※2. 消費電力、ガス消費量、エンジン出力、送風機出力等は参考値とする。
- ※3. 付属品: 室内機天井金具、室内機エアフィルター (予備共)、ドレンアップ機構付属品の要否 ・ 要 ○ 否
: 室外機ドレンフィルター、エンジン運転時間計 (積算)、エンジン排気消臭触媒、排気ガスドレンホース、凝結ドレンホース
- ※4. 室外機マルチ対応とする場合記号をGHP-○○○Mと表記し、機器仕様をマルチ対応品とする。

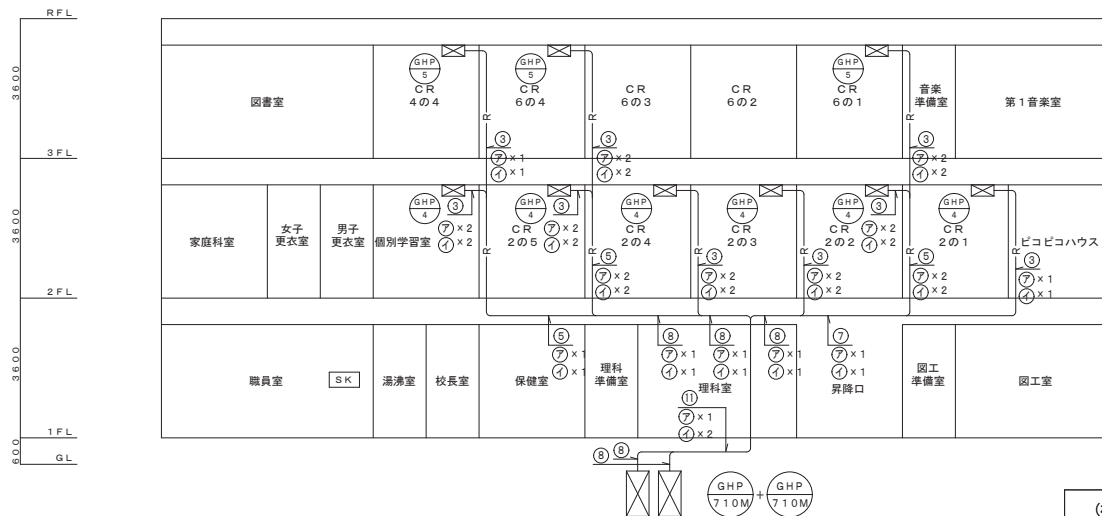
記号	名称	機器仕様	系統名	数量	備考
VF 1	換気扇	排気形 250mm SUS製ウエザーカバー 電動シャッター、格子付 単相100V	北棟×21 南棟×11	32	アルミパネル (建築図参照) に取付

(株)鈴木設計事務所		工事名称 小牧小学校他普通教室等空調機設置工事		
検 図	製 図	図面名称 空調設備 機器表		
鈴木	片岡	図面番号No.	57	縮尺
一級建築士 登録第117640号 鈴木 照 夫		小牧市都市建設部建築課	作成	平成28年1月

【米野小学校】



北校舎 立面図



南校舎 立面図

- SK : 集中管理コントローラー
- RC : 遠隔監視アダプター

信号線・電源線リスト (冷媒配管共巻)

⑦	室内機電源配線	EM-CE5.5 ¹ -3C
①	内外張り配線	EM-CEES2 ¹ -2C

※集中管理コントローラー配線は空調配線設備平面図による。

冷媒配管リスト

①	12.7×6.4
②	12.7×9.5
③	15.9×9.5
④	19.1×9.5
⑤	22.2×9.5
⑥	25.4×12.7
⑦	28.6×12.7
⑧	28.6×15.9
⑨	31.8×15.9
⑩	31.8×19.1
⑪	38.1×19.1
⑫	38.1×22.2
⑬	44.5×22.2

【米野小学校】

(株) 鈴木設計事務所		工事名称 小牧小学校他普通教室等空調機設置工事		
検 図	製 図	図面名称 空調設備 配管系統図		
鈴木	片岡	図面番号No.	58	縮尺
一級建築士 登録第117640号 鈴木 照夫		小牧市都市建設部建築課 作成 平成28年1月		

記号	名称	機器仕様	系統名	数量	備考
GHP 280	ガスヒートポンプ エアコン室外機 10馬力相当	ビル用マルチ型 冷房能力：28.0kw 暖房能力：31.5kw 冷媒：R410A 消費電力：(冷) 0.602kw (暖) 0.583kw 電源：3相200V ガス消費量：(冷) 22.3kw (暖) 22.9kw (ガス種13A) エンジン出力：6.2kw 送風機出力：0.560kw×2 分岐ジョイント その他標準付属品一式 運転音…55dB(A)	②系統×1	1	※参考値寸 【室外機】 1,470×800×2,150H 680kg
GHP 450M	ガスヒートポンプ エアコン室外機 16馬力相当	ビル用マルチ型 (超高出力仕様) 連結対応 冷房能力：45.0kw 暖房能力：50.0kw 冷媒：R410A 消費電力：(冷) 1.13kw (暖) 0.552kw 電源：3相200V ガス消費量：(冷) 35.7kw (暖) 34.1kw (ガス種13A) エンジン出力：10.0kw 送風機出力：0.750kw×2 分岐ジョイント その他標準付属品一式 運転音…59dB(A)	②系統×2	2	(エグゼリア相当) ※参考値寸 【室外機】 1,690×830×2,280H 800kg

記号	名称	機器仕様	系統名	数量	備考
V F 1	換気扇	排気形 250mm S U S製ウェザーカバー (防虫網付) 電動シャッター、格子付 単相100V	雨棟×6	6	アルミパネル (建築図参照) に取付

騒音規制基準 (dB)

地域の区分	時間の区分	
	昼 間	夜 間
第1種低層住居専用地域	45	8時～19時
第1種中高層住居専用地域		
第2種低層住居専用地域	50	
第2種中高層住居専用地域		
第1種住居地域、第2種住居地域、準住居地域	65	
近隣商業地域、商業地域、準工業地域	60	
都市計画区域で用途地域の定められていない地域 (市街化調整区域)	60	
都市計画区域以外の地域	60	

凡例

記号	名称	略記号	配管材料	使用区分	備考
—R—	冷媒管	P C U T P	冷媒用断熱材被覆銅管	全て	国土交通省仕様 (保温厚液管10mm、ガス管20mm)
—D—	ドレン管	V P	排水用硬質ポリ塩化ビニル管	全て	
—G—	ガス管	V L P E	ビニルライニング鋼管 ガス用ポリエチレン管	架空 埋設	

注：室外機基礎、フェンス、サッシ改造は建築図参照。

記号	名称	機器仕様	系統名	数量	備考
GHP 4	ガスヒートポンプ エアコン室内機 4馬力相当	天井吊型 冷房能力：11.2kw 暖房能力：12.5kw 消費電力：(冷) 0.237kw (暖) 0.237kw 電源：単相200V 送風機出力：0.150kw その他標準付属品一式	理科室×2 家庭科室×2	4	※参考値寸 【室内機】 1,590×690×235H 39kg
GHP 5	ガスヒートポンプ エアコン室内機 5馬力相当	天井吊型 冷房能力：14.0kw 暖房能力：16.0kw 消費電力：(冷) 0.253kw (暖) 0.253kw 電源：単相200V 送風機出力：0.150kw その他標準付属品一式	図工室×2 第1音楽室×2	4	※参考値寸 【室内機】 1,590×690×235H 39kg
	リモコン	ワイヤードリモコン		4	

【既設GHPメーカー：ヤンマー】

※1：機器能力は、J I S条件で運転した場合の値を示す。

※2：消費電力、ガス消費量、エンジン出力、送風機出力等は参考値とする。

※3：付属品：室内機天井金具、ワイヤードリモコン+金網両取付を合わせる事+、室内機エアフィルター (予備共)、天井型ドレンアップ機構付属の要否 ・ 要 ○ 否

：室外機ドレンフィルター、エンジン運転時間計 (積算)、エンジン排気消臭触媒、排気ガスドレンホース、凝縮ドレンホース

※4：室外機マルチ対応とする場合記号をGHP-○○○Mと表記し、機器仕様をマルチ対応品とする。

【米野小学校】

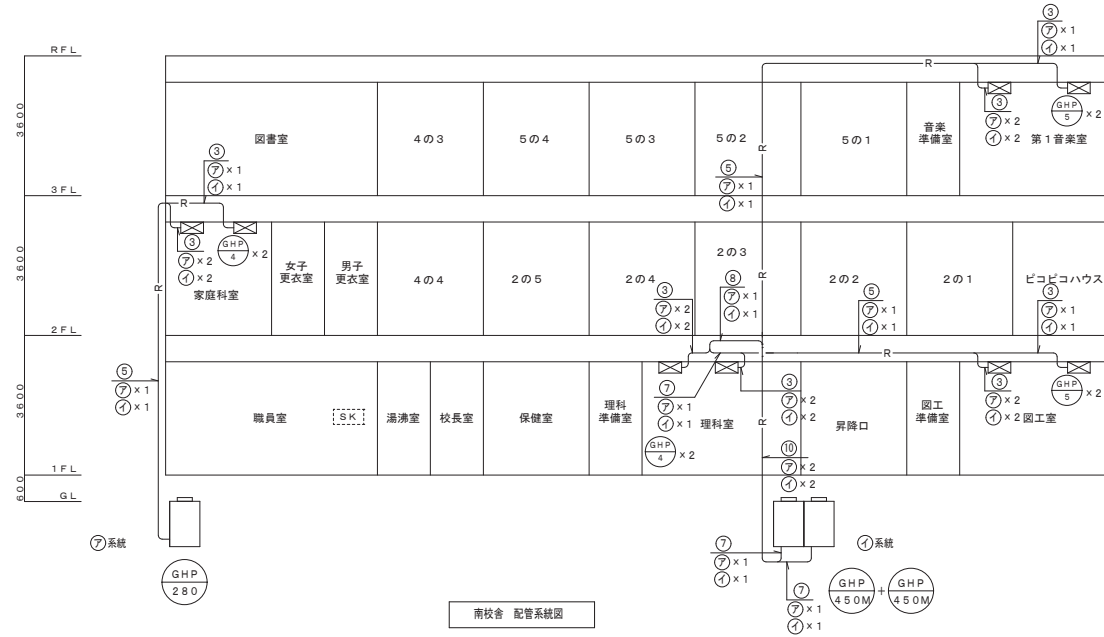
(株)鈴木設計事務所		工事名称 米野小学校外特別教室空調機設置工事			
検 図	製 図	図面名称 空調設備 機器表			
鈴木	片岡	図面番号No.	28	縮尺	—
一級建築士 登録第117640号 鈴木 照夫		小牧市総務部資産管理課	作成	令和3年2月	

信号線・電源線リスト (冷媒配管共巻)

⑦	室内機電源配線	EM-CE5. 5 [□] -3C
①	内外渡り配線	EM-CEES1. 25 [□] -2C

冷媒配管リスト

①	12.7×6.4
②	12.7×9.5
③	15.9×9.5
④	19.1×9.5
⑤	22.2×9.5
⑥	25.4×12.7
⑦	28.6×12.7
⑧	28.6×15.9
⑨	31.8×15.9
⑩	31.8×19.1
⑪	38.1×19.1
⑫	38.1×22.2
⑬	44.5×22.2



(株)鈴木設計事務所		工事名称 米野小学校外特別教室空調機設置工事		
検 図	製 図	図面名称 空調設備 配管系統図		
鈴 木	片 岡	図面番号No.	29	縮尺 ー
一級建築士 登録第117640号 鈴 木 照 夫		小牧市総務部資産管理課		作成 令和3年2月

令和 4 年度 公立学校等建物の棟別面積表

様式2

当該学校の設置年度 S45 設置者名 小牧市 学校名 米野小学校 相手方の学校名

①識別コード L ②都道府県番号 23 ③学校調査番号 1198 ④冬季分校番号 整理番号 3698

棟番号	校番号	建物区分	構造区分	階数	建築年月			学部等	保有面積	産振校舎面積	国庫補助				とりこわし記号	国未庫完 負担面積	保有外建物面積					備考		
					補助年度	公立文教					他事業		保有控除建物				一時使用・借用建物							
						費目	補助面積				費目	補助面積	建物種	面積			一時使用の別	面積	事由	未わとりこ面積				
																					補助年度		補助面積	補助年度
001	1	校	R	3	S	45	03	1045		S44			給	74									R1校内ネット整備補助, H28大改(質的整備 空調); H22. 3, 給食室を配膳室へ保有替179㎡; 給食室	
001	2	校	R	3	S	46	03	1300		S45	新	1300											R1校内ネット整備補助, H28大改(質的整備 空調)	
001	3	校	R	1	S	46	03	72															H18大改(質的整備 法令)	
001	4	校	R	1	S	48	02	30																
001	5	校	R	3	S	46	03	9															H14. 8, 改修にて算入	
002	1	校	R	3	S	46	03	1188		S45	新	1020											R1校内ネット整備補助, R2大改(質的整備 空調), H28大改(質的整備 内部改造), H28大改(質的整備 空調)	
002	2	校	R	3	S	48	02	480		S47	新	450												R1校内ネット整備補助, R2大改(質的整備 空調); H20. 5, 階数誤調
002	3	校	R	3	S	51	02	952		S50	新	867	他	72										機械室72㎡、R1校内ネット整備補助, R2大改(質的整備 空調), H28大改(質的整備 トイレ), H28大改(質的整備 空調); 機械室72㎡
002	4	校	R	3	S	46	03	67															H14. 8, 改修にて算入	
004		校	S	1	S	45	07																	プール付属室
005		校	S	1	S	45	07																	プール付属室, H17大改(質的整備 法令)
009		校	S	1	S	60	03	52																

コード説明 ⑥建物区分

- 校舎
- 屋内運動場
- 寄宿舎
- 地域・学校連携施設
- 校舎
- 児童生徒地域交流施設
- 教員住宅
- 共同利用施設
- 部室

- 児童生徒地域交流施設
- 教員住宅
- 共同利用施設
- 部室
- 児童生徒地域交流施設
- 住
- 共
- 部

⑦構造区分

- 鉄筋コンクリート造
- 鉄骨その他造
- 木造
- R
- S
- W

⑫学部等

- 小学校
- 中学校
- 高等学校
- 全日制定夜通信制
- 全日制定夜通信制
- 全日制定夜通信制
- 全日制定夜通信制

特支

- 幼稚部
- 小中学部
- 高等部
- 幼稚部
- 小
- 高

令和 4 年度 公立学校等建物の棟別面積表 (その 2)

様式 2

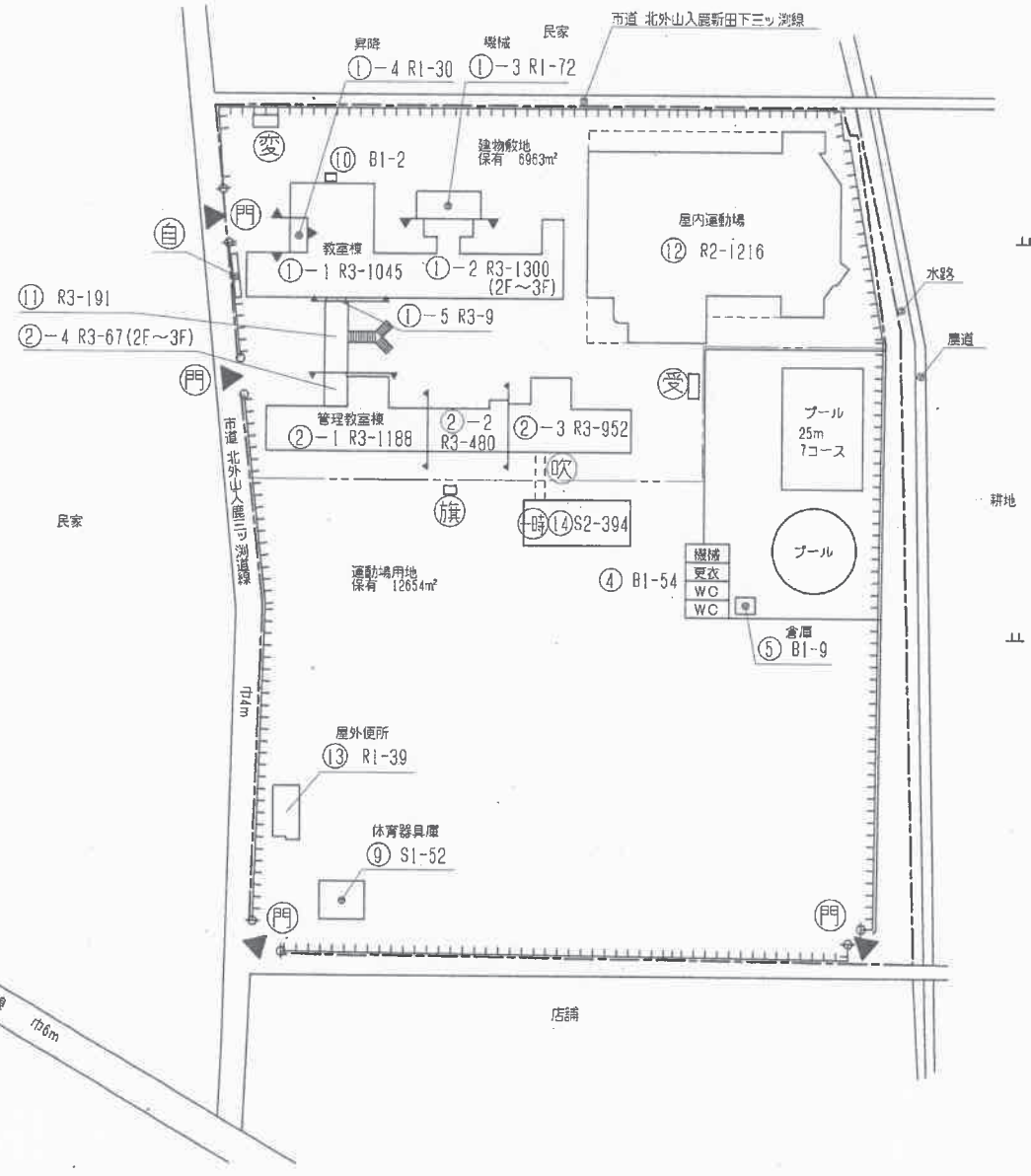
当該学校の設置年度 S45 設置者名 小牧市 学校名 米野小学校 相手方の学校名

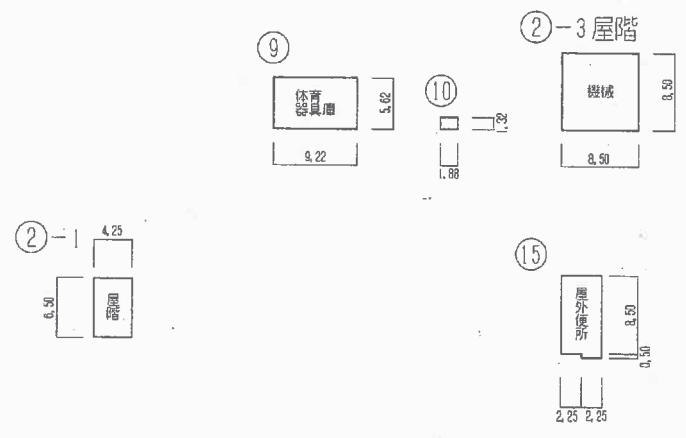
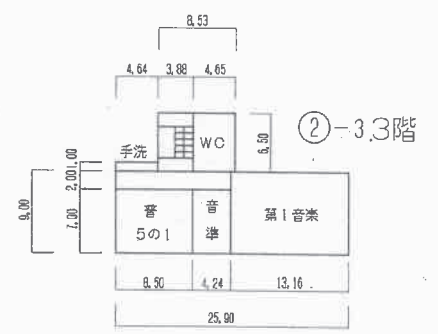
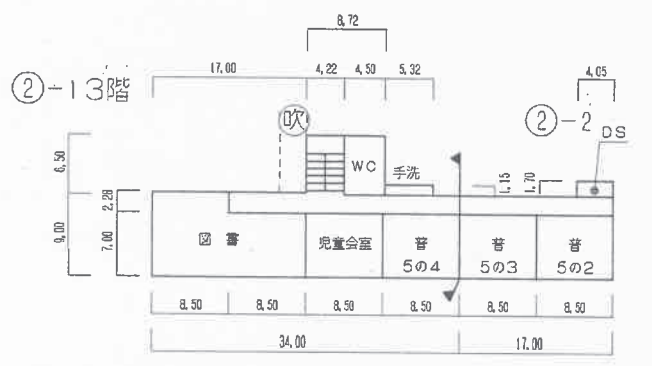
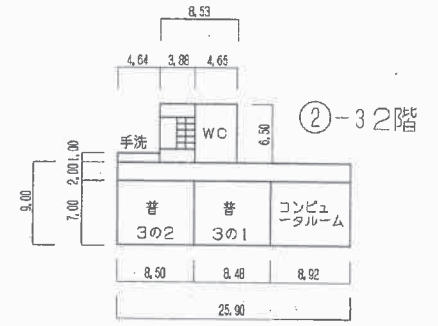
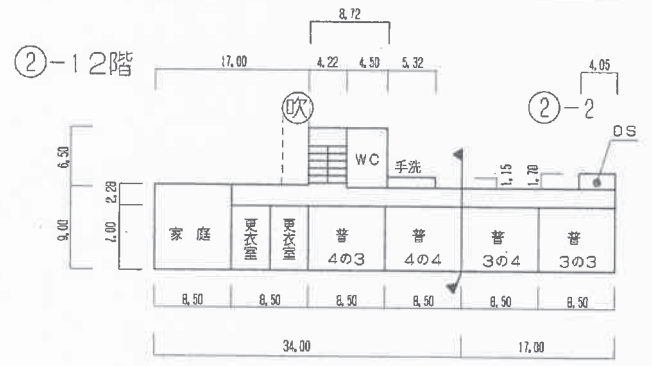
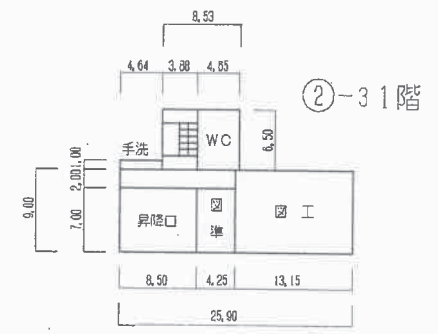
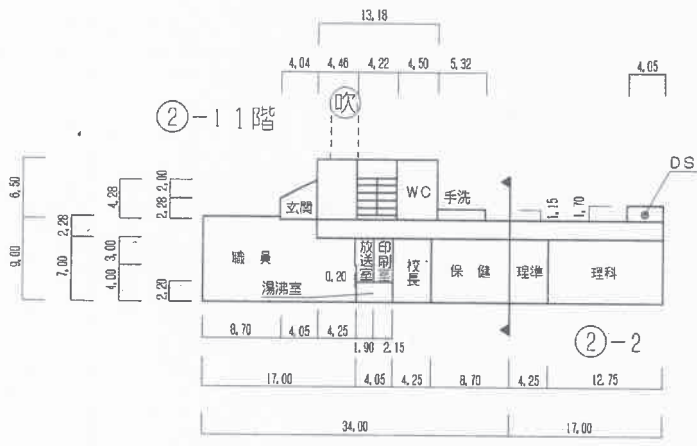
①識別コード L ②都道府県番号 23 ③学校調査番号 1198 ④冬季分校番号 整理番号 3698

棟番号	校番号	建物区分	構造区分	階数	建築年月		学部等	保有面積	耐力度点數	耐震基準	診断状況	優先度	診断年度	改修状況	耐震性能			大規模改造年度	改修履歴			備考 その2	
					元	年									Is 値	CT×SD 値	q 値		内部改修	外部改修	設備改修		
⑤	⑥	⑦	⑧	⑨	⑩	⑪	⑫	⑬	⑭	⑮	⑯	⑰	⑱	⑲	⑳	㉑	㉒	㉓	㉔	㉕	㉖	㉗	㉘
001	1	校	R	3	S	45	03	1045		1	2		H21	1	0.71	0.72		H28	2	2	2	H10給水管改修(単独)、H18トイレ改修(単独)、H22耐震改修、H27非構造部材耐震改修、H28普通教室等空調機設置 (H28→29繰越)	
001	2	校	R	3	S	46	03	1300		1	2		H21	1	0.71	0.72		H28	2	2	2	H10給水管改修(単独)、H18トイレ改修(単独)、H22耐震改修、H27非構造部材耐震改修、H28普通教室等空調機設置 (H28→29繰越)	
001	3	校	R	1	S	46	03	72		1	2		H21	1	0.71	0.72		H18				H22耐震改修、H27非構造部材耐震改修	
001	4	校	R	1	S	48	02	30		1	2		H21	1	0.71	0.72						H22耐震改修、H27非構造部材耐震改修	
001	5	校	R	3	S	46	03	9		1	2		H21	1	0.71	0.72						H22耐震改修、H27非構造部材耐震改修	
002	1	校	R	3	S	46	03	1188		1	2		H21	1	0.73	0.74		R02	2	2	2	H10給水管改修(単独)、H18トイレ改修(単独)、H22耐震改修、H27非構造部材耐震改修、H27南棟外壁改修(単独)、H28普通教室等空調機設置 (H28→29繰越)、H28南棟トイレ改修 (H28→29繰越)、R2特別教室空調機設置 (R2→3繰越)	
002	2	校	R	3	S	48	02	480		1	2		H21	1	0.73	0.74		R02	2	2	2	H22耐震改修、H27非構造部材耐震改修、H27南棟外壁改修(単独)、R2特別教室空調機設置 (R2→3繰越)	
002	3	校	R	3	S	51	02	952		1	2		H21	1	0.73	0.74		R02	2	2	2	H10給水管改修(単独)、H22耐震改修、H27南棟外壁改修(単独)、H28普通教室等空調機設置 (H28→29繰越)、H28南棟トイレ改修 (H28→29繰越)、R2特別教室空調機設置 (R2→3繰越)	
002	4	校	R	3	S	46	03	67		1	2		H21	1	0.73	0.74						H22耐震改修、H27非構造部材耐震改修、H27南棟外壁改修(単独)	
004		校	S	1	S	45	07															H27非構造部材耐震改修	
005		校	S	1	S	45	07											H17					
009		校	S	1	S	60	03	52		2													

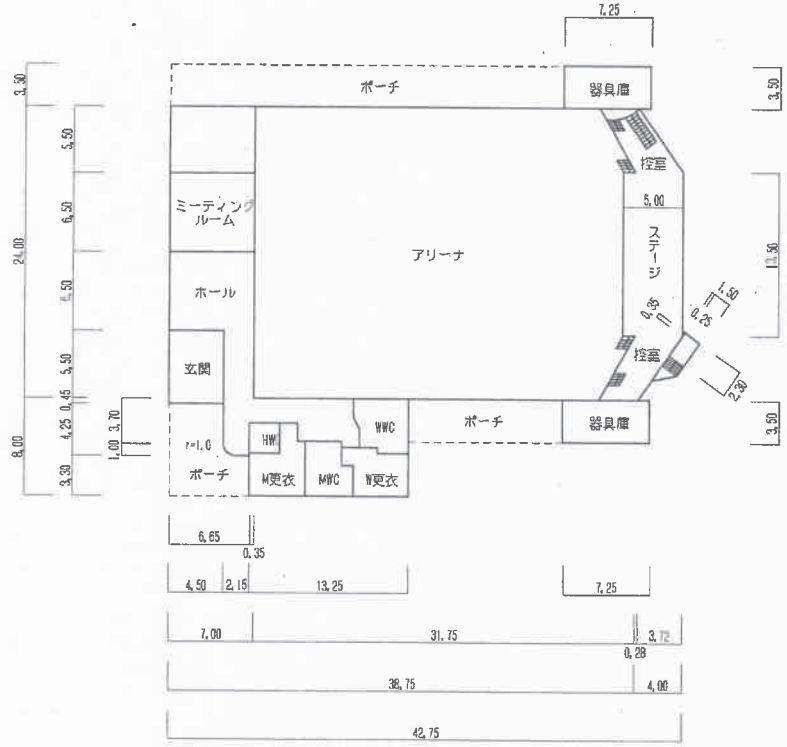
コード説明 ⑩耐震基準 旧耐震基準.....1 新耐震基準.....2 ⑪診断状況 優先度調査.....0 R造の第一次診断.....1 R造の第二次又は第三次診断.....2 屋体のS造.....3 S造又は上記以外の診断.....4 未実施.....5 ⑫改修状況 改修済み.....1 改修中.....2 未改修.....3 未改修のうち当年度実施予定.....4

- 凡 例
- 建 物
- 未と 未とりこわし建物
 - 危 危険建物
 - 借 借用建物
 - 時 一時使用建物
 - 他 当該学校以外の建物
 - 屋外教育環境整備事業によるもの
 - 未完 未完成建物
- 建物以外の工作物等
- 門 正門・通用門
 - 吹 吹抜け渡廊下
 - 簡 簡易な小規模構造物
 - 自 自転車置場
 - 倉 倉庫
 - 温 温室
 - 飼 飼育小屋
 - 電 キュービクル
 - 受 受水槽
 - 浄 浄化槽
 - 油 油貯蔵庫
 - バ バックネット
 - 旗 国旗掲揚塔
 - 防 防災倉庫
 - 変 変電室
 - 山 田 障

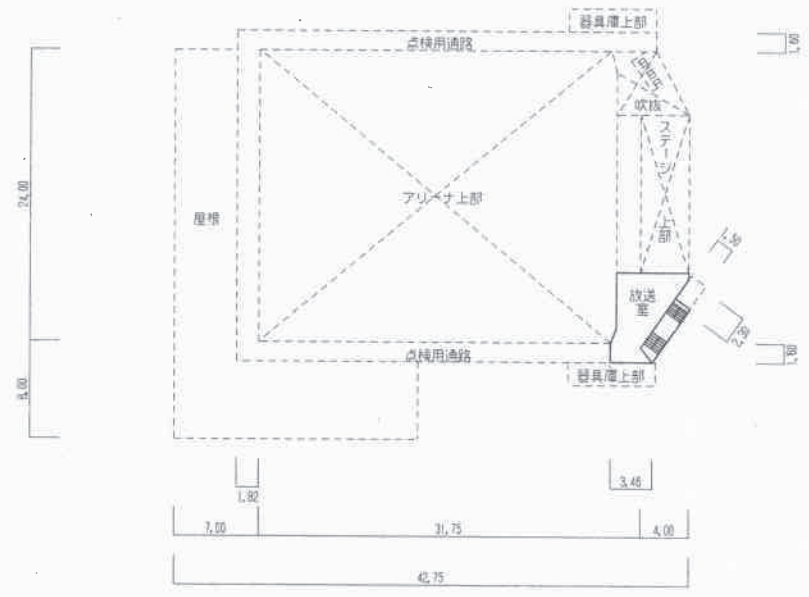




⑫ 1階



⑫ 2階



放送室詳細図 1/600

