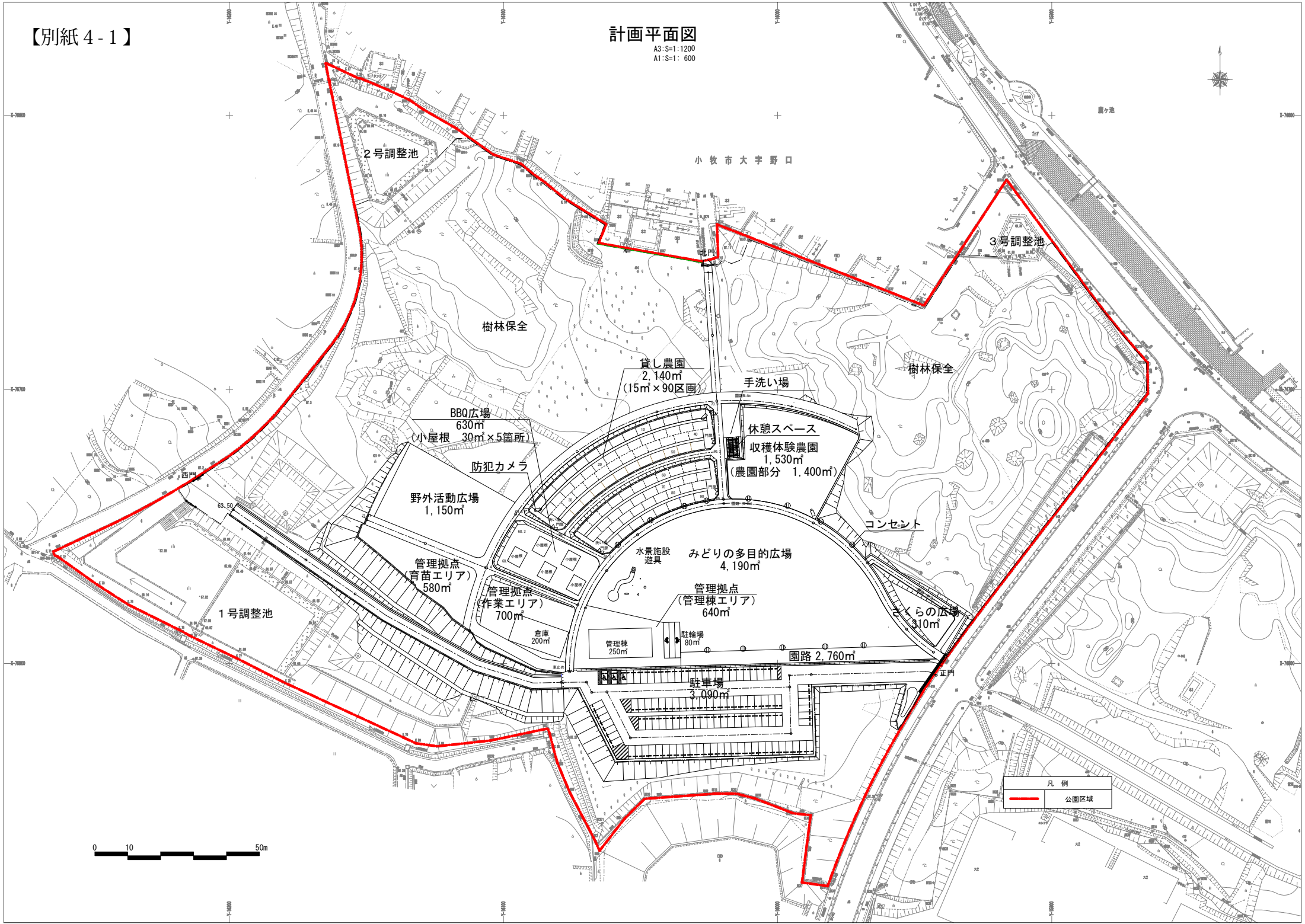


計画平面図

A3:S=1:1200
A1:S=1: 600

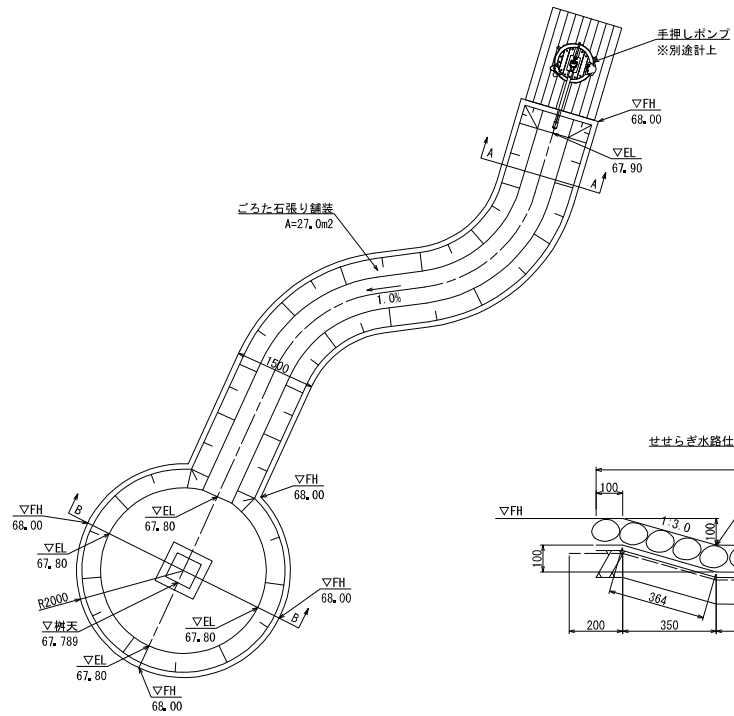
小牧市大字野口



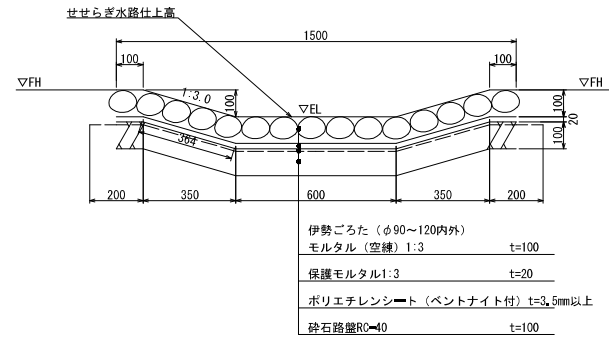
園路広場整備工構造図

ごろた石張り舗装

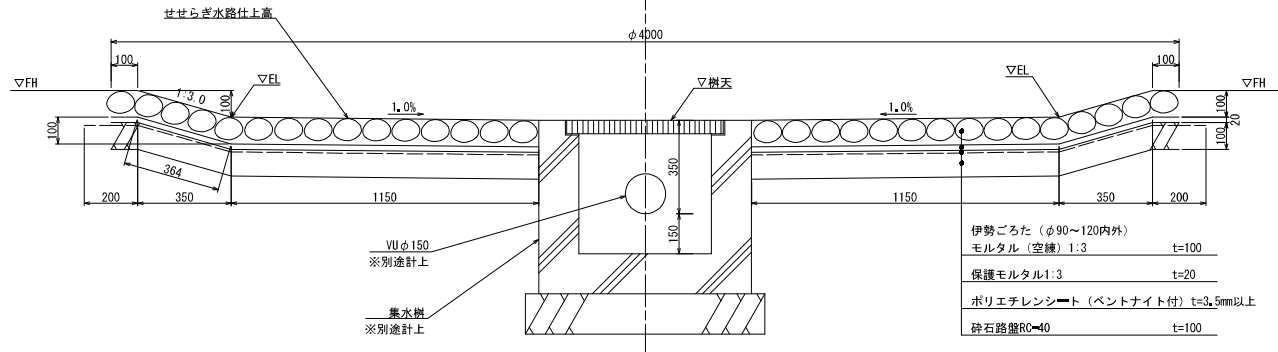
平面図
S=1:100



A-A
S=1:20



B-B
S=1:20



○ 小川の計画高は手押しポンプ周辺の高さ68.00をベースに明示しているが、施工前に手押しポンプの計画高を監督員と協議して決定すること。

ごろた石張り舗装 材料表

名称	規格	単位	数量	摘要
砕石路盤	RC=40 t=100	m ²	100.0	
ポリエチレンシート	ベントナイト付 t=3.5mm以上	m ²	120.0	
保護モルタル	1:3 t=20	m ³	2.0	
モルタル	空練 1:3 t=100	m ³	10.0	
伊勢ごろた	φ90~120内外	m ²	100.0	

100m²当り

工事名	農業公園施設整備工事
路線名	小牧市農業公園
施工箇所名	小牧市大字野口地内外
図面の種類	園路広場整備工構造図
縮尺	図示
図面番号	全 20 葉の内 14

遊戯施設整備工構造図(1)

S=1:40

【別紙 4-3】

手押しポンプ

手押しポンプ 材料表

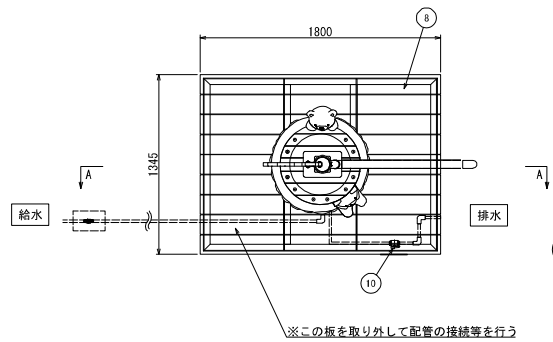
名称	規格	単位	数量	摘要
再生クラッシュラン	RC=40 t=100	m ²	10.0	
コンクリート	18φ-25BB	m ³	0.6	
同上型枠		m ²	12.8	
手押しポンプ	W1800×D1345×H990	基	10.0	

10基当り

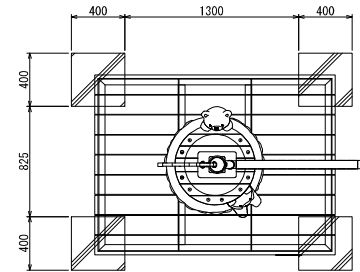
No	アイテム名	アイテム名	数量
1	本体	FRP成型品 タンク容量約50L オバーフロー機能付	1
2	天板	合成木材30t	6
3	ポンプ本体	鋳物FC150 ※定番品の上位モデルに変更	1
4	ポンプ吐水部	ステンレス鋼管	1
5	支柱	φ34.0鋼管 4.5t鋼板	1
6	基礎金具	L50×50アングル鋼材 4.5t鋼板	3
7	カバー	PVC	1
8	ウッドデッキ	フレーム：L50×50×6tアングル デッキ板：合成木材25t	1
9	フレキパイプ	カウダイ プレートフレキSUS304	2
10	排水用ボールバルブ	カウダイ PVCボールバルブ PVC、EPDM	1
11	給水管	HIVP13A	

- 鉄塗装 下地処理：サンドブラスト処理
上塗り：ウレタン塗装
- FRP成型品 450φ×3プライ 上塗り：ウレタン塗装
- プラスチック製品の外形寸法は、表記と異なる場合がある。
- ボルトナット類はメッキ加工処理品、もしくはステンレス製品とする。
- 基礎金具はメッキ加工処理品とする。
- 本製品は（一社）日本公園施設業協会の「遊具の安全に関する規程（JPSA-SF-S:2024）」に準拠した製品とする。
- 本製品は（一社）日本公園施設業協会の賠償責任保険に加入した製品とする。
- 本製品はSP認定工場にて設計製造された製品とする。

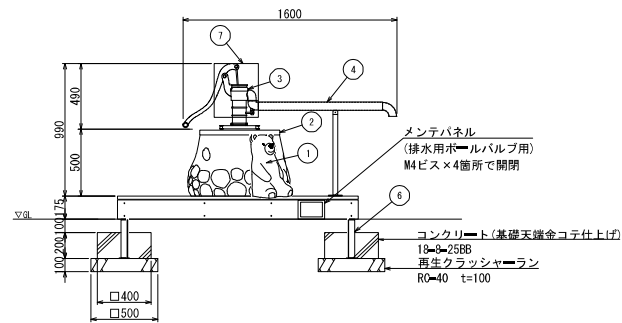
平面図



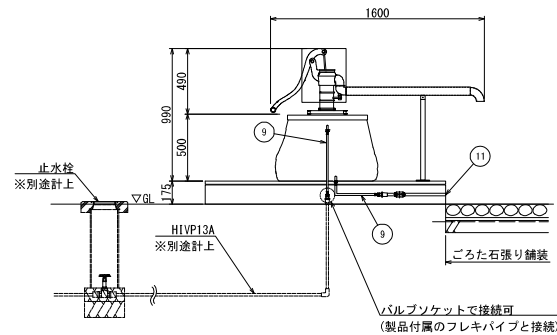
基礎伏図



側面図
A 視



断面図(参考)
A-A



工事名	農業公園施設整備工事
路線名	小牧市農業公園
施工箇所名	小牧市大字野口地内外
図面の種類	遊戯施設整備工構造図(1)
縮尺	S=1:40
図面番号	全 20 葉之内 15

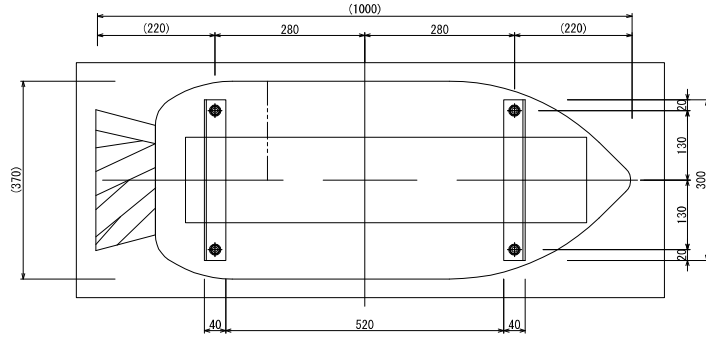
遊戯施設整備工構造図(2)

S=1:10

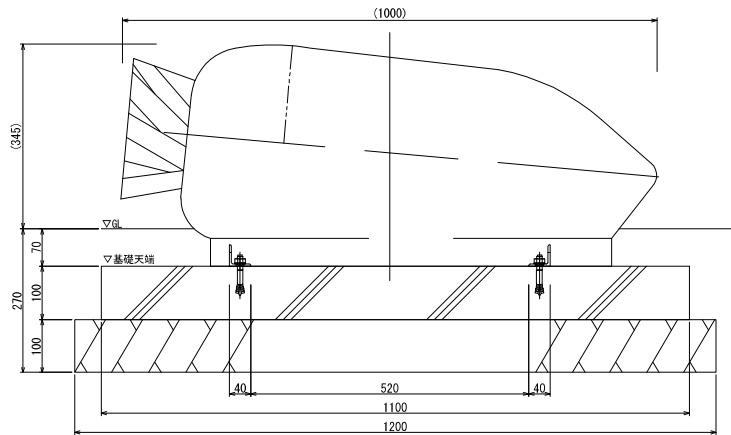
【別紙 4-4】

野菜ツール(ダイコン)

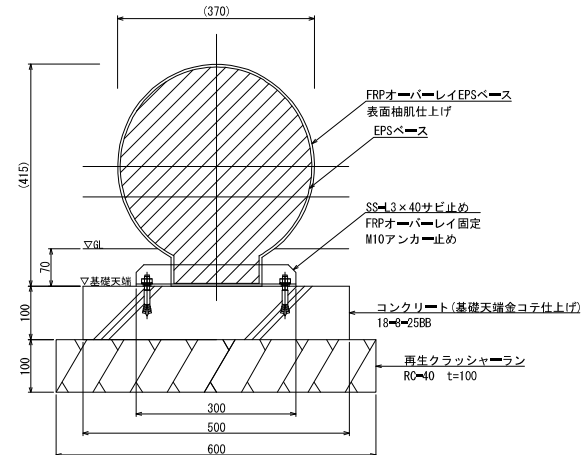
平面図



側面図



断面図



野菜ツール(ダイコン) 材料表 10基当り

名称	規格	単位	数量	摘要
再生クラッシュラン	RC=40 t=100	m ²	7.2	
コンクリート	18-φ-25BB	m ³	0.6	
同上型枠		m ²	3.4	
野菜ツール(ダイコン)	W1000×D370×H415	基	10.0	

○ FRP成形品は、表皮：エンボス加工（樹脂カタネリローラー処理）
塗装：ツヤ消し（2液ウレタン塗装+屋外用クリアコート）

- ISO 9001:2015認証取得企業の製品とする。
- (一社)日本公園施設業協会 SPLマーク表示認定企業の製品とする。
- (一社)日本公園施設業協会 団体賠償責任保険に加入した製品とする。

工事名	農業公園施設整備工事
路線名	小牧市農業公園
施工箇所名	小牧市大字野口地内外
図面の種類	遊戯施設整備工構造図(2)
縮尺	S=1:10
図面番号	全 20 葉之内 16

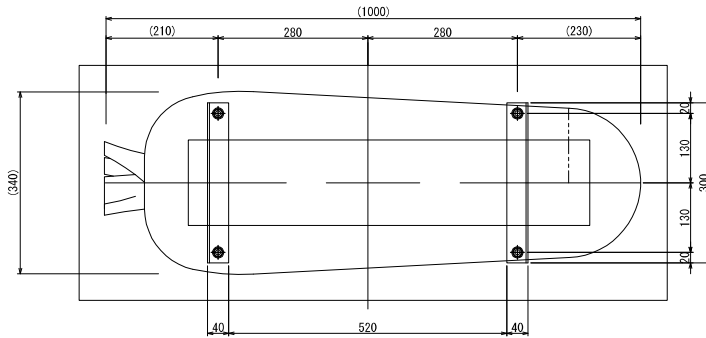
遊戯施設整備工構造図(3)

S=1:10

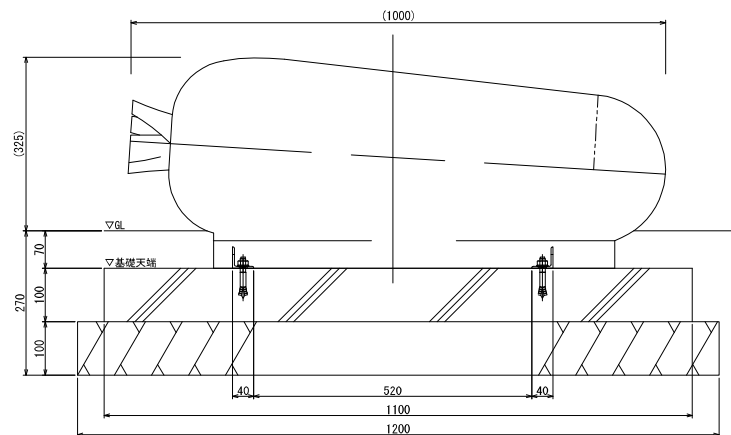
【別紙 4-5】

野菜ツール(ニンジン)

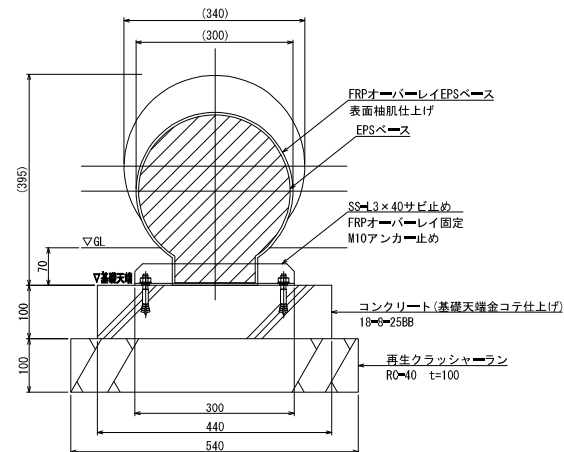
平面図



側面図



断面図



野菜ツール(ニンジン) 材料表

名称	規格	単位	数量	摘要
再生クラッシュラン	R0=10 t=100	m2	6.5	
コンクリート	18φ-25BB	m3	0.5	
同上型枠		m2	3.1	
野菜ツール(ニンジン)	W1000×D340×H395	基	10.0	

10基当り

- FRP成形品は、表皮：エンボス加工（樹脂カタネリローラ処理）
塗装：ツヤ消し（2液ウレタン塗装+塵外用クリアコート）
- ISO 9001:2015認証取得企業の製品とする。
- (一社)日本公園施設業協会 SPLマーク表示認定企業の製品とする。
- (一社)日本公園施設業協会 団体賠償責任保険に加入した製品とする。

工事名	農業公園施設整備工事
路線名	小牧市農業公園
施工箇所名	小牧市大字野口地内外
図面の種類	遊戯施設整備工構造図(3)
縮尺	S=1:10
図面番号	全 20 葉之内 17

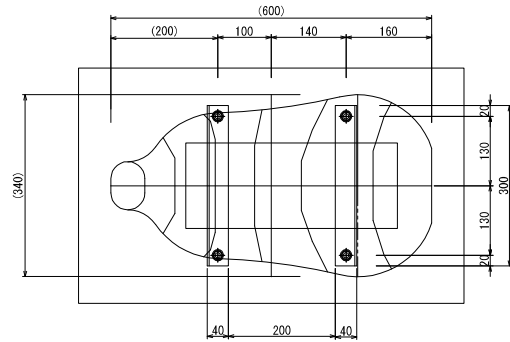
遊戯施設整備工構造図(4)

S=1:10

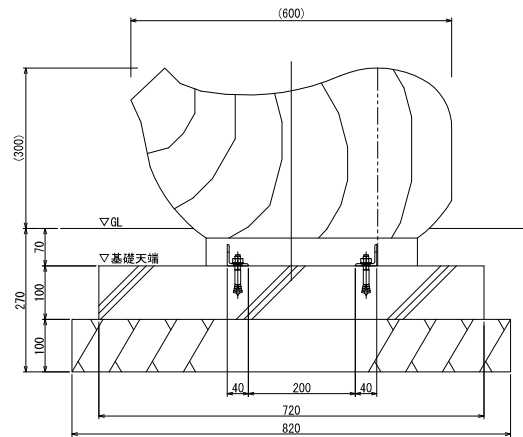
【別紙 4-6】

野菜スツール(エビイモ)

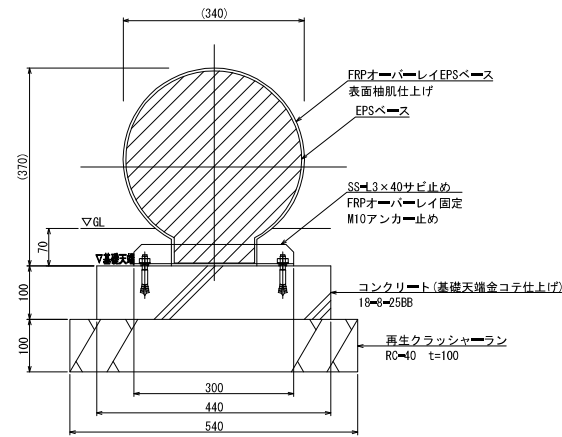
平面図



側面図



断面図



野菜スツール(エビイモ) 材料表 10基当り

名称	規格	単位	数量	摘要
再生クラッシュラン	RC-40 t=100	m2	4.4	
コンクリート	18-φ-25BB	m3	0.3	
同上型枠		m2	2.3	
野菜スツール(エビイモ)	W600×D340×H370	基	10.0	

- FRP成形品は、表皮：エンボス加工（樹脂カタネリローラー処理）
塗装：ツヤ消し（2液ウレタン塗装+屋外用クリアコート）
- ISO 9001:2015認証取得企業の製品とする。
- (一社)日本公園施設業協会 SPLマーク表示認定企業の製品とする。
- (一社)日本公園施設業協会 団体賠償責任保険に加入した製品とする。

工事名	農業公園施設整備工事
路線名	小牧市農業公園
施工箇所名	小牧市大字野口地内外
図面の種類	遊戯施設整備工構造図(4)
縮尺	S=1:10
図面番号	全 20 葉之内 18

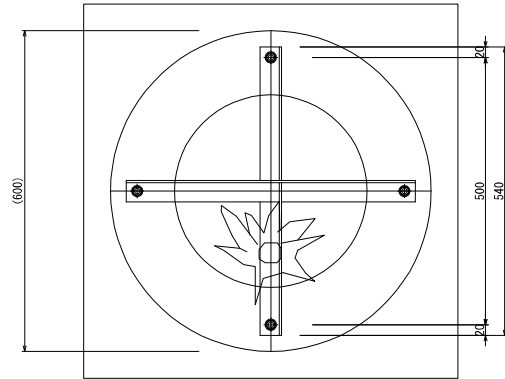
遊戯施設整備工構造図(5)

S=1:10

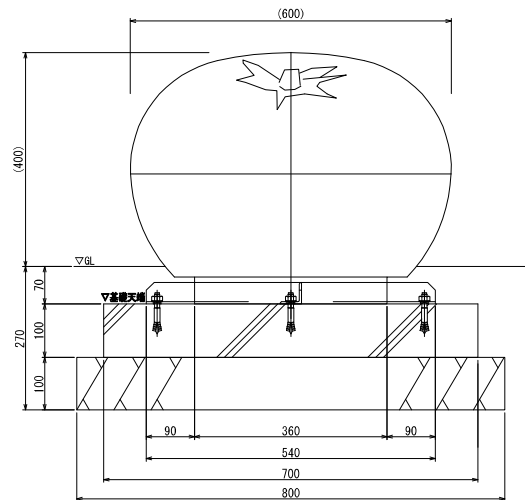
野菜スツール(トマト)

【別紙 4-7】

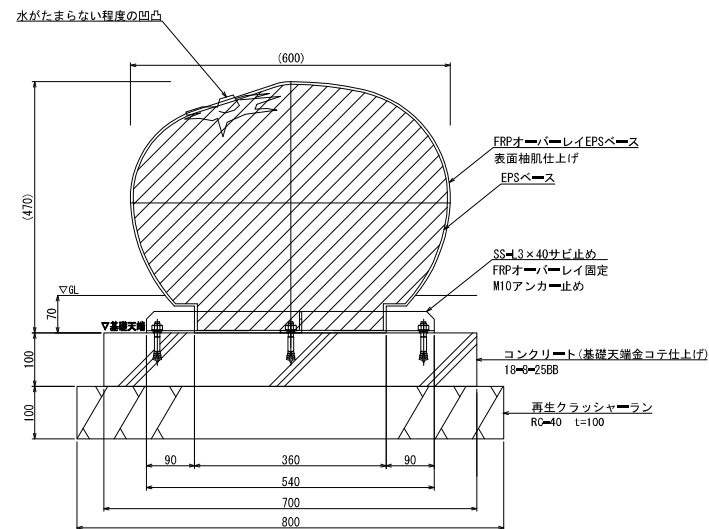
平面図



側面図



断面図



野菜スツール(トマト) 材料表

名称	規格	単位	数量	摘要
再生クラッシュラン	R0=40 t=100	m2	6.4	
コンクリート	18-0=25BB	m3	0.5	
同上型枠		m2	2.8	
野菜スツール(トマト)	W600×D600×H470	基	10.0	

10基当り

- FRP成形品は、表皮：エンボス加工（樹脂カタナリローラー処理）
塗装：ツヤ消し（2液ウレタン塗装+屋外用クリアコート）
- ISO 9001:2015認証取得企業の製品とする。
- (一社)日本公園施設業協会 SPLマーク表示認定企業の製品とする。
- (一社)日本公園施設業協会 団体賠償責任保険に加入した製品とする。

工事名	農業公園施設整備工事
路線名	小牧市農業公園
施工箇所名	小牧市大字野口地内外
図面の種類	遊戯施設整備工構造図(5)
縮尺	S=1:10
図面番号	全 20 葉之内 19

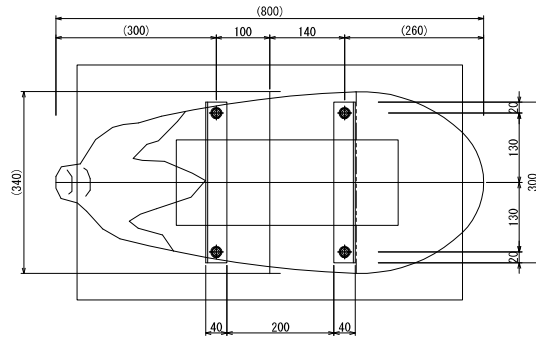
遊戯施設整備工構造図(6)

S=1:10

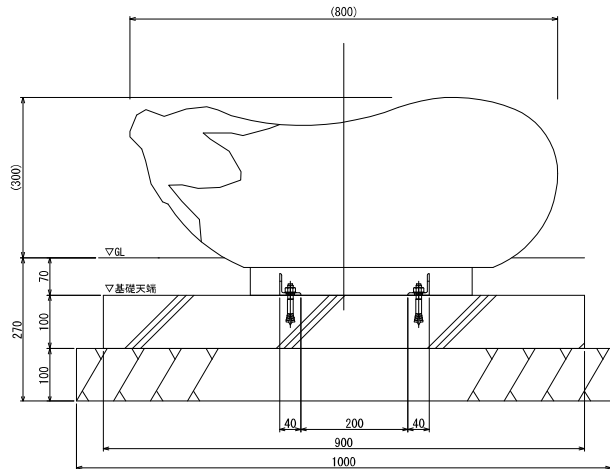
【別紙 4-8】

野菜スツール(ナス)

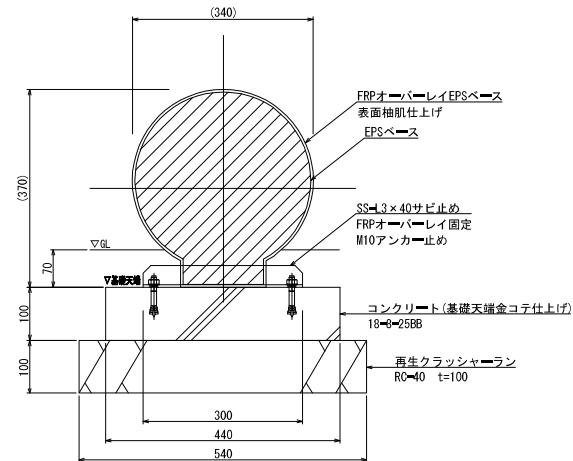
平面図



側面図



断面図



野菜スツール(ナス) 材料表

10基当り

名称	規格	単位	数量	摘要
再生クラッシュラン	RC=40 t=100	m ²	5.4	
コンクリート	18-0=25BB	m ³	0.4	
同上型枠		m ²	2.7	
野菜スツール(ナス)	W800×D340×H370	基	10.0	

- FRP成形品は、表皮：エンボス加工（樹脂カタネリローラー処理）
塗装：ツヤ消し（2液ウレタン塗装+屋外用クリアコート）
- ISO 9001:2015認証取得企業の製品とする。
- (一社)日本公園施設業協会 SPLマーク表示認定企業の製品とする。
- (一社)日本公園施設業協会 団体賠償責任保険に加入した製品とする。

工事名	農業公園施設整備工事
路線名	小牧市農業公園
施工箇所名	小牧市大字野口地内外
図面の種類	遊戯施設整備工構造図(6)
縮尺	S=1:10
図面番号	全 20 葉之内 20